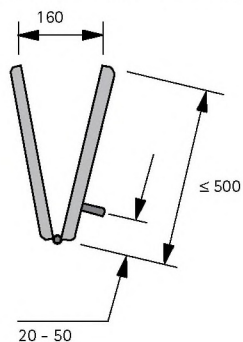


Фурнитура для складных / раздвижных дверей

- ▶ Wing 77 / нагрузочная способность 20 или 25 кг
- ▶ Техническая информация

Wing 77 для 1 складной двери с 2 створками

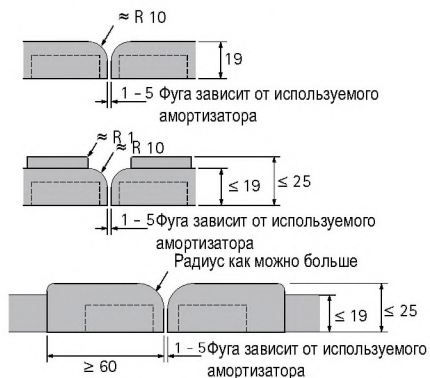
Дверной пакет с 2 створками



Складная дверь с 2 створками

Макс. ширина створки 1000 мм
 Макс. вес створки 25 кг
 Макс. высота створки 2400 мм

Рекомендуемая форма створки двери и фуги (для предотвращения деформации)



Складная дверь с 2 створками



Расчет ширины двери/створки двери

Ширина двери = размер корпуса в свету + (2 x Наложение*)
 Ширина створки двери = (размер корпуса в свету - 1 x Фуга + 2 x Наложение*) ÷ 2

* наложение: макс. 15 мм, размер C 6 мм

Карта сверления



Расстояние до отверстия *B мм	16,5	17	17,5	18	18,5
Фуга мм	5	4	3	2	1

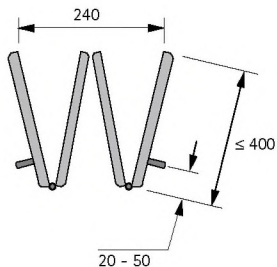
Фурнитура для складных / раздвижных дверей

► Wing 77 / нагрузочная способность 20 или 25 кг

► Техническая информация

Wing 77 для 1 складной двери с 4 створками

Дверной пакет с 4 створками



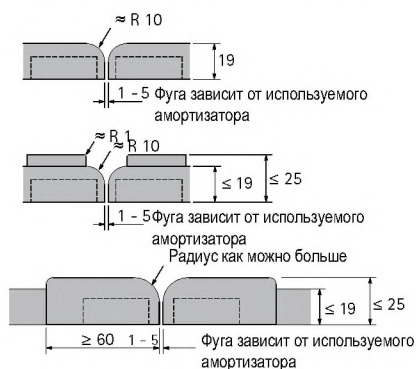
Складная дверь с 4 створками

Макс. ширина створки 1600 мм

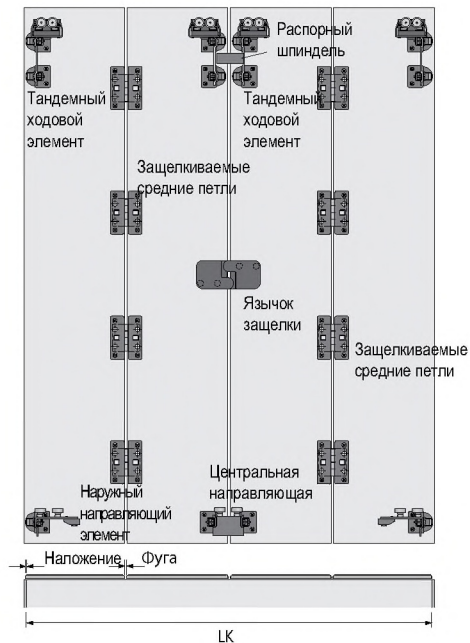
Макс. вес двери / створки 20 кг

Макс. высота створки 2400 мм

Рекомендуемая форма створки двери и фуги (для предотвращения деформации)



Складная дверь с 4 створками



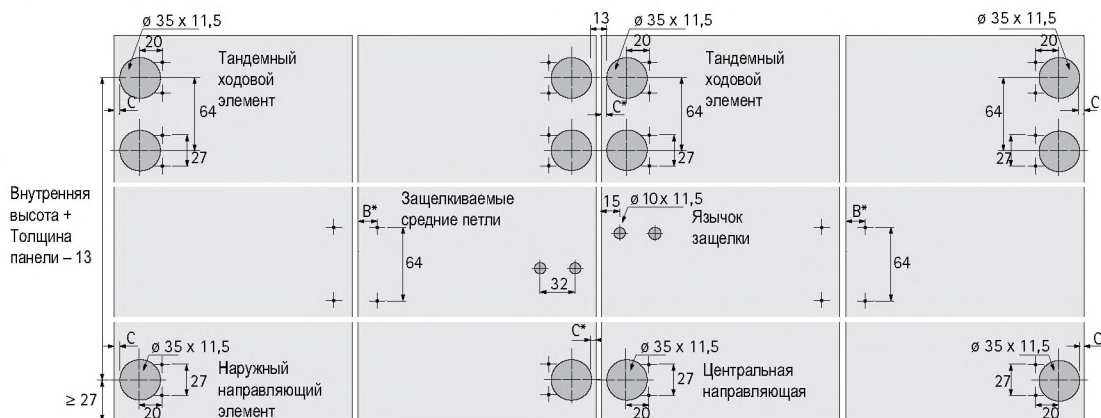
Расчет ширины двери/створки двери

Ширина двери = ширина корпуса в свету + (2 x Наложение*)

Ширина дверной панели = (ширина корпуса в свету - 3 x Фуга + 2 x Наложение*) ÷ 2

* наложение: макс. 15 мм, размер С 6 мм

Карта сверления



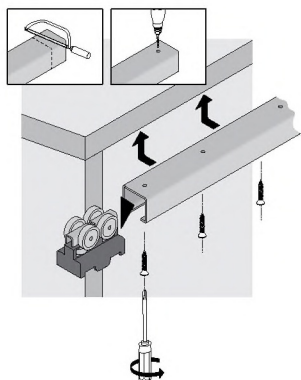
* В Расстояние до отверстия мм	16,5	17	17,5	18	18,5
* С Расстояние до отверстия мм	4	4,5	5	5,5	6
Фуга мм	5	4	3	2	1

Фурнитура для складных / раздвижных дверей

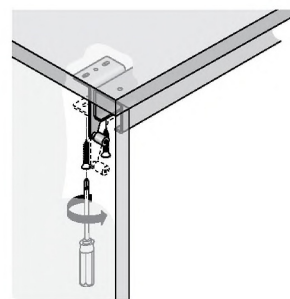
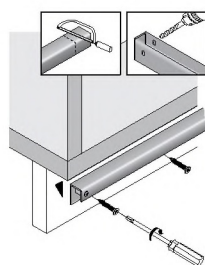
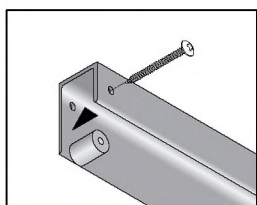
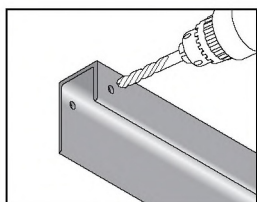
► Wing 77 / нагрузочная способность 20 или 25 кг

► Монтаж

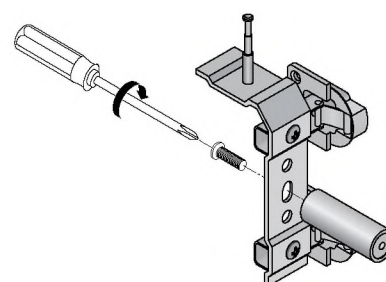
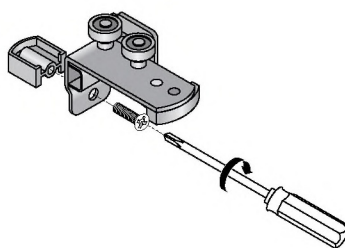
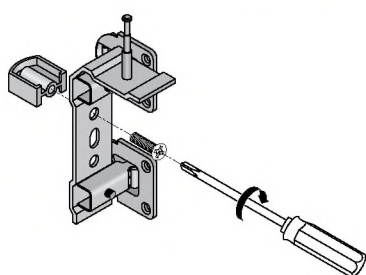
Установка ходового профиля



Установка ходового профиля и концевого упора



Установка распорного элемента и распорного шпинделя

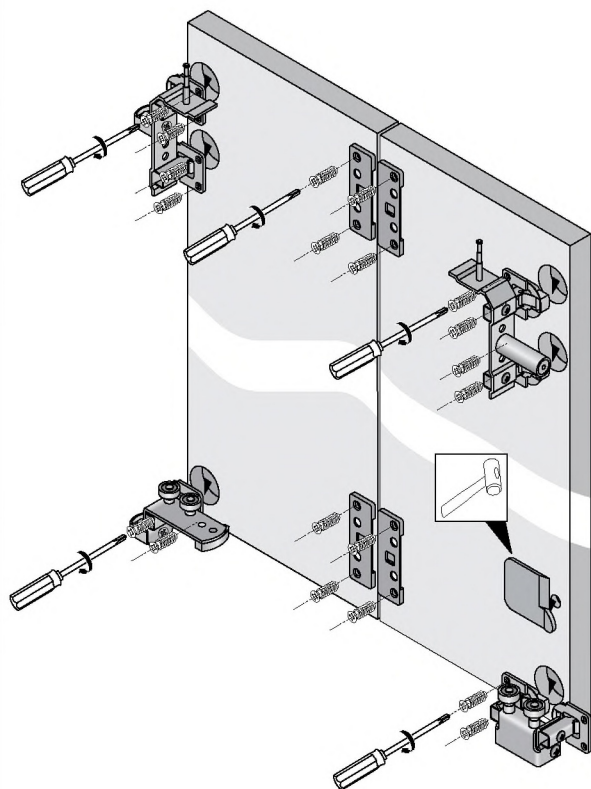


Фурнитура для складных / раздвижных дверей

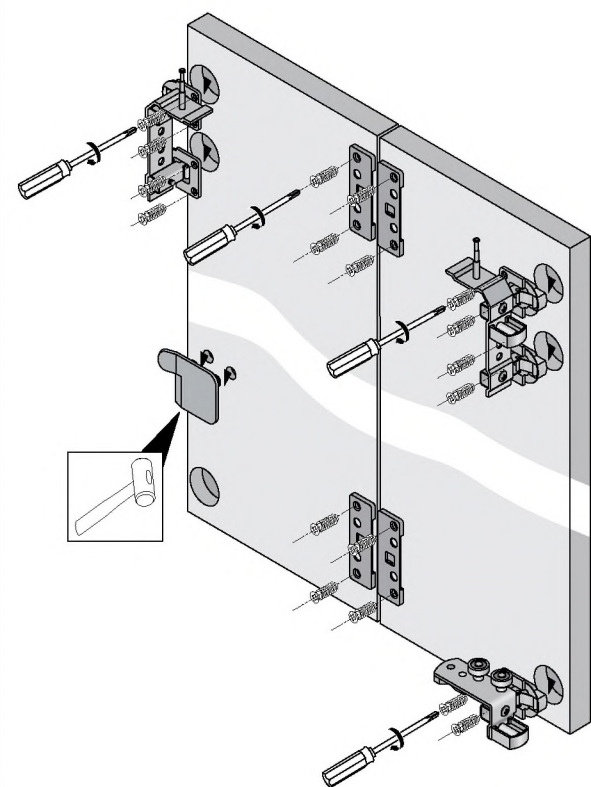
► Wing 77 / нагрузочная способность 20 или 25 кг

► Монтаж

Подготовка двери, справа



Подготовка двери, слева

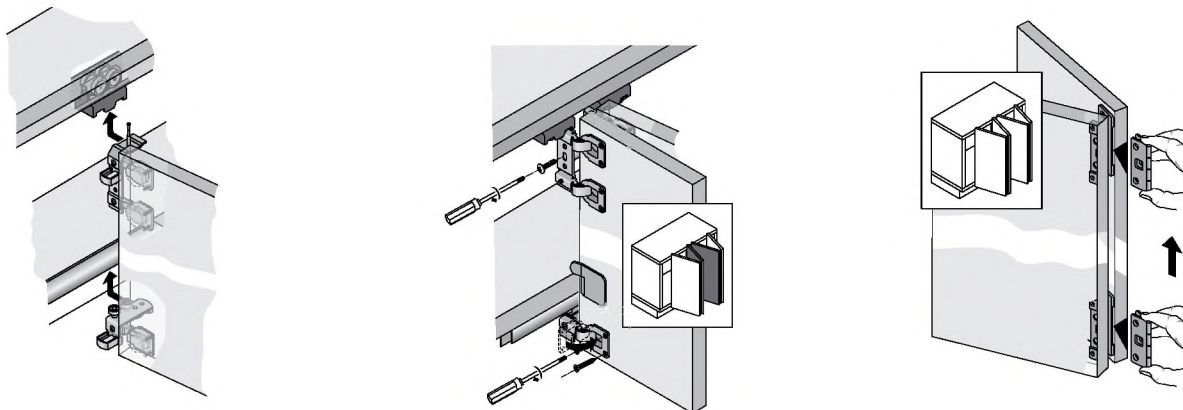


Фурнитура для складных / раздвижных дверей

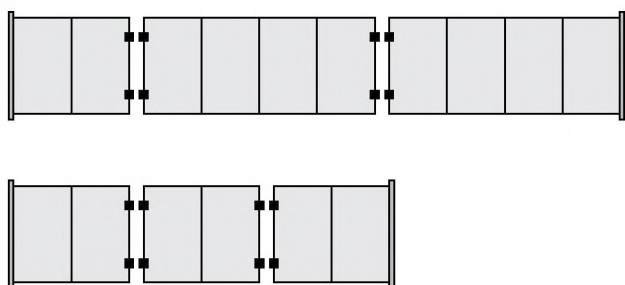
► Wing 77 / грузозахватная способность 20 или 25 кг

► Монтаж

Монтаж комплекта двери

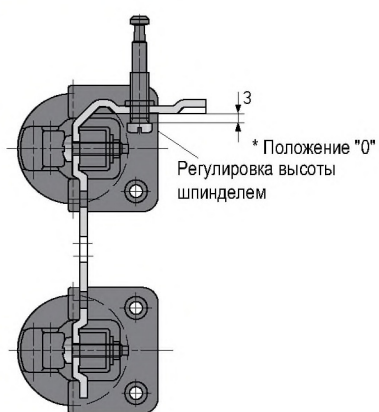


Комбинация дверей



Установка дистанционных прокладок X (наложение дверей не регулируется) на ходовые и направляющие элементы позволяет создавать комбинации дверей на продольных ходовых и направляющих профилях.

Информация по монтажу



Внимание: Монтаж и демонтаж возможны лишь в нулевом положении, т.е. при зазоре 3 мм