

РАЗДВИЖНЫЕ ДВЕРИ. ИНСТРУКЦИЯ ПО СБОРКЕ.

# СИСТЕМА AIR СЕРИЯ S800

Version 1.0 (2014-11-24)

1.02.1.c

Install  easy medium difficult

Subject to technical changes.

**raumplus**

# СОДЕРЖАНИЕ И ИНСТРУМЕНТЫ

## СОДЕРЖАНИЕ:

Содержание и инструменты	стр.	02
Информация о продукте	стр.	03
Руководство по эксплуатации	стр.	05
Аксессуары	стр.	06
Подробные чертежи	стр.	07
Размеры для резки/шаблоны	стр.	08
Инструкции по сборке	стр.	11
Инструкции по монтажу	стр.	15

## ИНСТРУМЕНТЫ:

(Самое основное)

- |                                     |                              |
|-------------------------------------|------------------------------|
| n Ножовка                           | n Набор отверток             |
| n Набор шестигранных ключей         | n Резиновый молоток (киянка) |
| n 2 гаечных ключа 10мм              | n Карандаш                   |
| n Дрель                             | n Уровень                    |
| n Набор сверел, включая победитовые |                              |



Информация о версии:  
Версия 1.0: Redesign of manual and product information added









# Информация о продукте:

## Общая информация:

### Приготовления :

- n Это руководство является частью продукта и описывает правильную и безопасную сборку системы. Внимательно прочитайте инструкцию перед установкой.
- n Обратите внимание, что монтаж должен осуществляться только квалифицированными специалистами и в строгом соответствии с данными инструкциями. Несоблюдение инструкций может стать причиной возникновения дефектов и опасности, что ставит под угрозу надежность крепления системы и безопасность ее использования. В этом случае производитель снимает с себя ответственность за безопасное использование системы и возникновение каких - либо косвенных убытков.
- n Пожалуйста тщательно проверьте комплектность всех поставленных частей и убедитесь в отсутствии возможных повреждений, связанных с транспортировкой.
- n В случае обнаружения повреждений или отсутствия поставляемых частей - свяжитесь с поставщиком
- n Предполагается четкое соответствие размерам раскроя согласно инструкциям raumplus

## СИМВОЛЫ:

символ	Описание	Символ	Описание
	Риск опасности		Данную операцию выполнять вдвоем
	Советы и информация		
	Дополнительная информация/ другие документы		
	Указатель направления/ направление движения		
	„Да“ или „Правильно“		
	„Нет“ или „Ошибка“		
	Последовательность		

## СИСТЕМА:

### Информация о системе: S800 AIR-B (подвесная)

- n макс.вес элемента = 60 кг
- n мин./макс. высота двери = 700 мм / 2750 мм
- n мин./макс. ширина двери = 450 мм / 1200 мм

# ИНФОРМАЦИЯ О ПРОДУКТЕ

## Общая информация:

### Безопасность продукта:

- n На момент поставки данная система полностью соответствует требованиям безопасности

## ИСПОЛЬЗОВАНИЕ:

### Использование по назначению.

- n Перед использованием этого продукта его необходимо собрать и смонтировать в полном соответствии с нашими инструкциями. Все необходимые фитинги и аксессуары должны быть установлены на свои места, в соответствии с инструкциями по сборке и монтажу.
- n Отклонение от инструкции допустимо только при согласовании со специалистами raumplus.

### Использование не по назначению.

Риск или опасность могут возникнуть в следующих случаях:

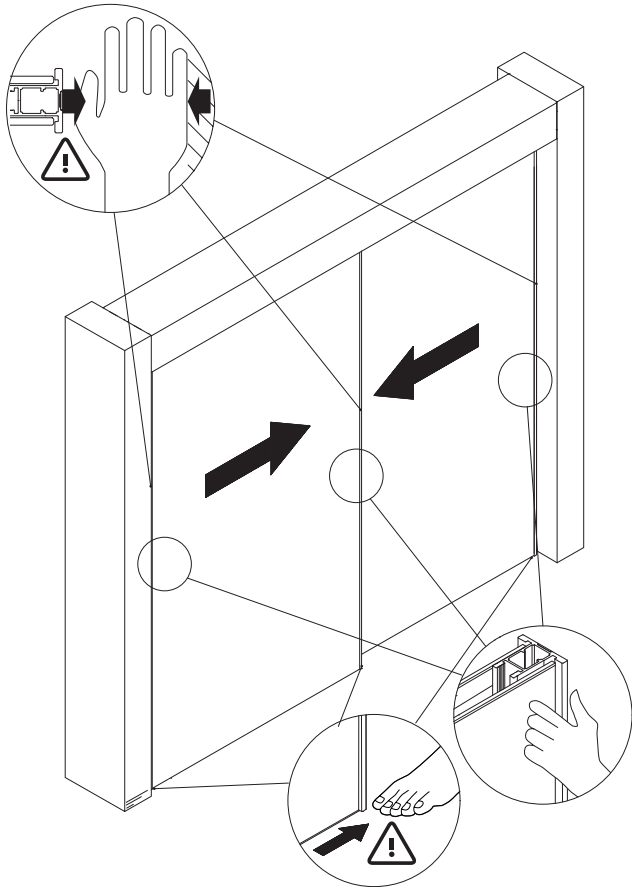
- Дверная система была установлена и закреплена не должным образом
- Не были соблюдены инструкции по безопасности и установке
- Неправильная установка или недостаточная фиксация (например задней стенки)
- Превышен максимальный вес двери
- Фитинги или аксессуары имели воздействие нагрузками или повреждены ударами
- Во время использования системы части тела (например пальцы рук) могут быть защемлены дверями

### Структурные изменения:

Все структурные изменения, которые не предлагаются в качестве аксессуара от raumplus могут быть использованы или установлены только при согласовании с raumplus GmbH!

## РУКОВОДСТВО ПО ЭКСПЛУАТАЦИИ

Данное руководство является частью поставляемого продукта и описывает безопасное и правильное использование продукта.



### Применение:

Продукт разработан и произведен для использования внутри помещений.

Продукт разработан как система раздвижных дверей, скорость открывания которых не превышает скорость ходьбы. При достижении конечного положения двери должны быть остановлены вручную.

Двери крепятся на верхнюю направляющую.

Использование системы не по назначению снимает с raumplus ответственность за возможные негативные последствия.

### Руководство:

Открывание дверей возможно за ручку-профиль (вертикальный профиль двери) или отдельную ручку (опция).

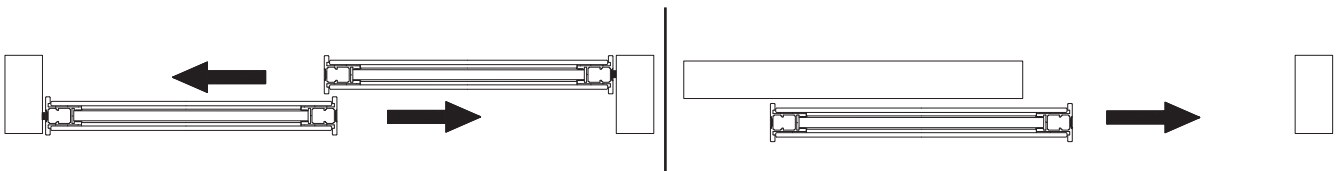
Открывайте двери медленно.

Возможно использование доводчика дверей (опция)

### Внимание:


Остерегайтесь защемления рук во время открывания или закрывания дверей. Открывайте двери только за ручки или за вертикальные профили дверей.

Используйте двери, как указано в инструкции.



### Информация о безопасности:

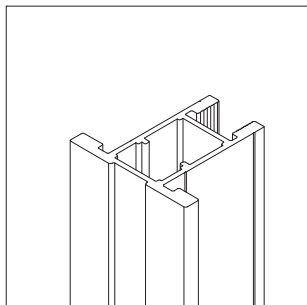
Продукт соответствует всем общепризнанным требованиям безопасности.

- Обратите внимание на безопасность детей.
- Не превышайте максимальный вес дверей
- Структурные дополнения или изменения можно проводить только при согласовании с raumplus GmbH
- В случае обнаружения неисправностей обратитесь к дилеру
- Для остановки дверей используйте доводчики или верхние стопоры 

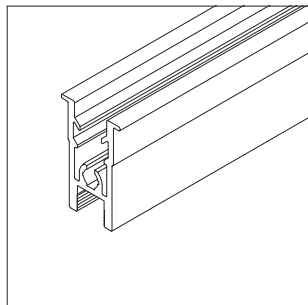


Несоблюдение данной инструкции снимает с производителя ответственность за любые негативные последствия.

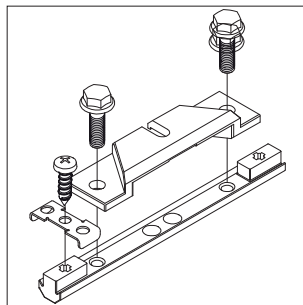
# АКСЕССУАРЫ



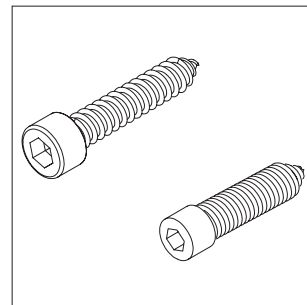
1\_ 19.01.0xx



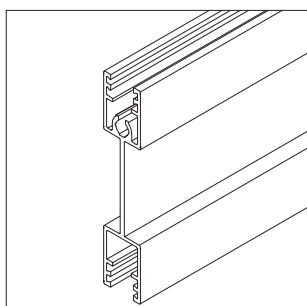
2\_ 19.34.0xx



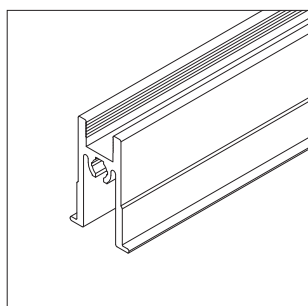
3\_ 10.06.021



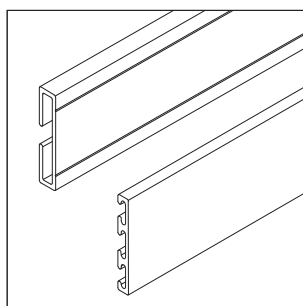
4\_ 10.07.012 / 10.07.008



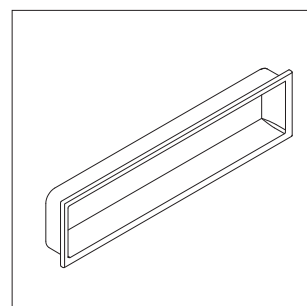
5\_ 19.22.0xx



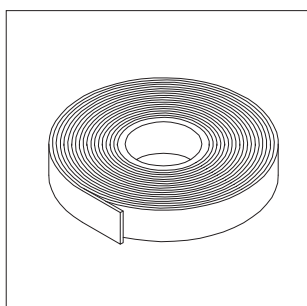
6\_ 19.36.0xx



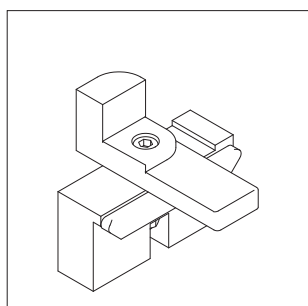
7\_ 19.23.0xx / 19.24.0xx



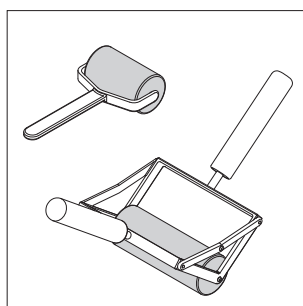
8\_ 10.01.28x



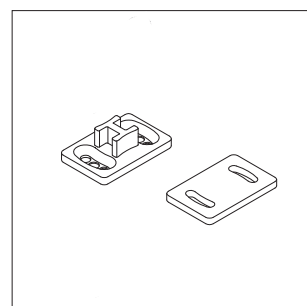
9\_ 25.12.047



10\_ 30.03.012 / 30.03.013



11\_ 30.15.025 / 30.15.026



12\_ 10.05.047 / 10.05.048

1\_ Профиль вертикальный S800

2\_ Профиль горизонтальный S800 AIR

3\_ Крепление верхнего ролика S800 AIR

4\_ Винт сборочный 32 мм /  
Винт 6мм для крепления нижнего ограничителя AIR

5\_ Разделитель S800

6\_ Профиль горизонтальный нижний S800 AIR / C42

7\_ Профиль - вставка для разделителя S800 /  
Профиль - заглушка для разделителя S800

8\_ Ручка для разделителя S800 / C42

09\_ Двусторонний скотч S800

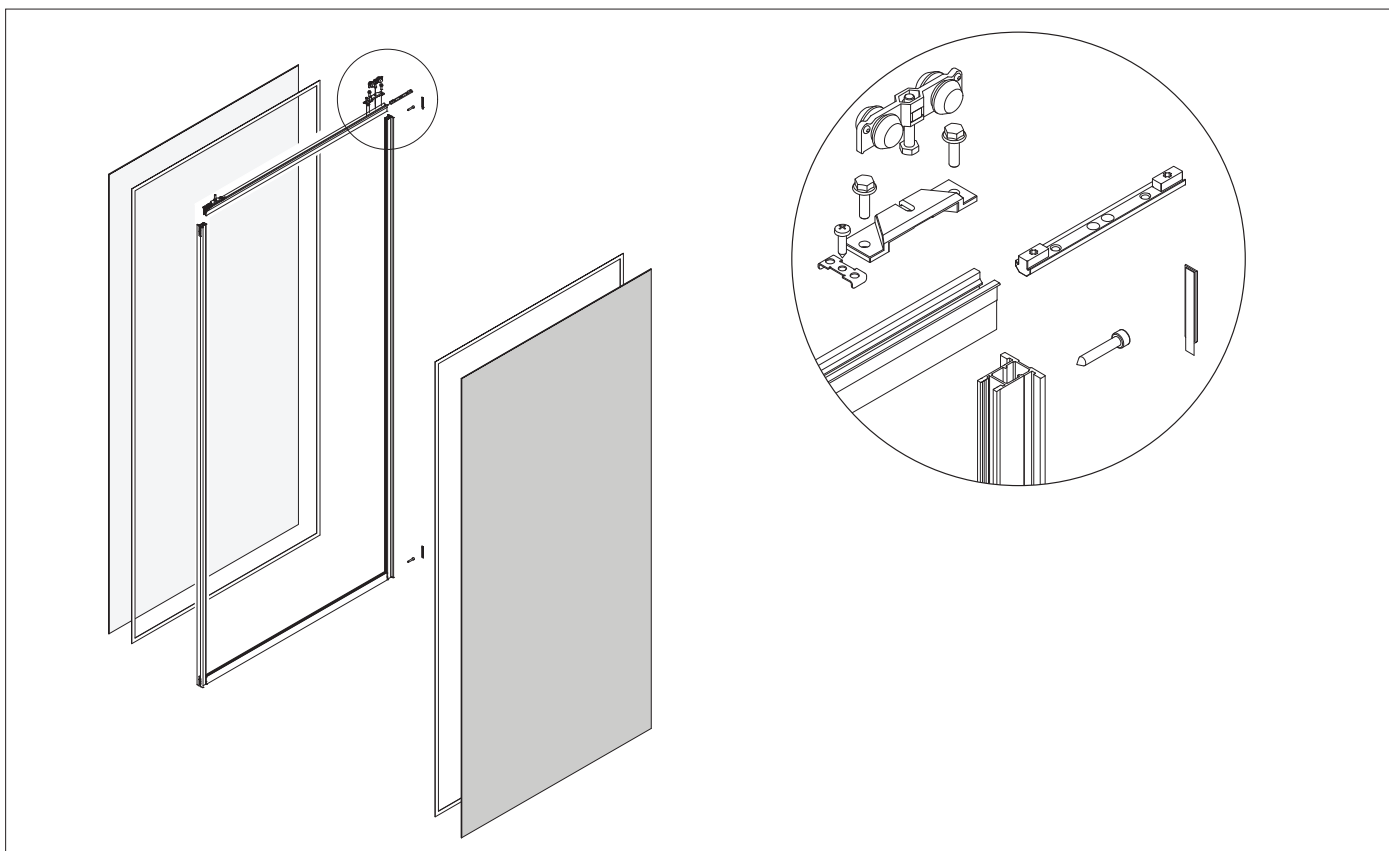
10\_ Приспособление для стекла S800

11\_ Прижимной ролик для скотча

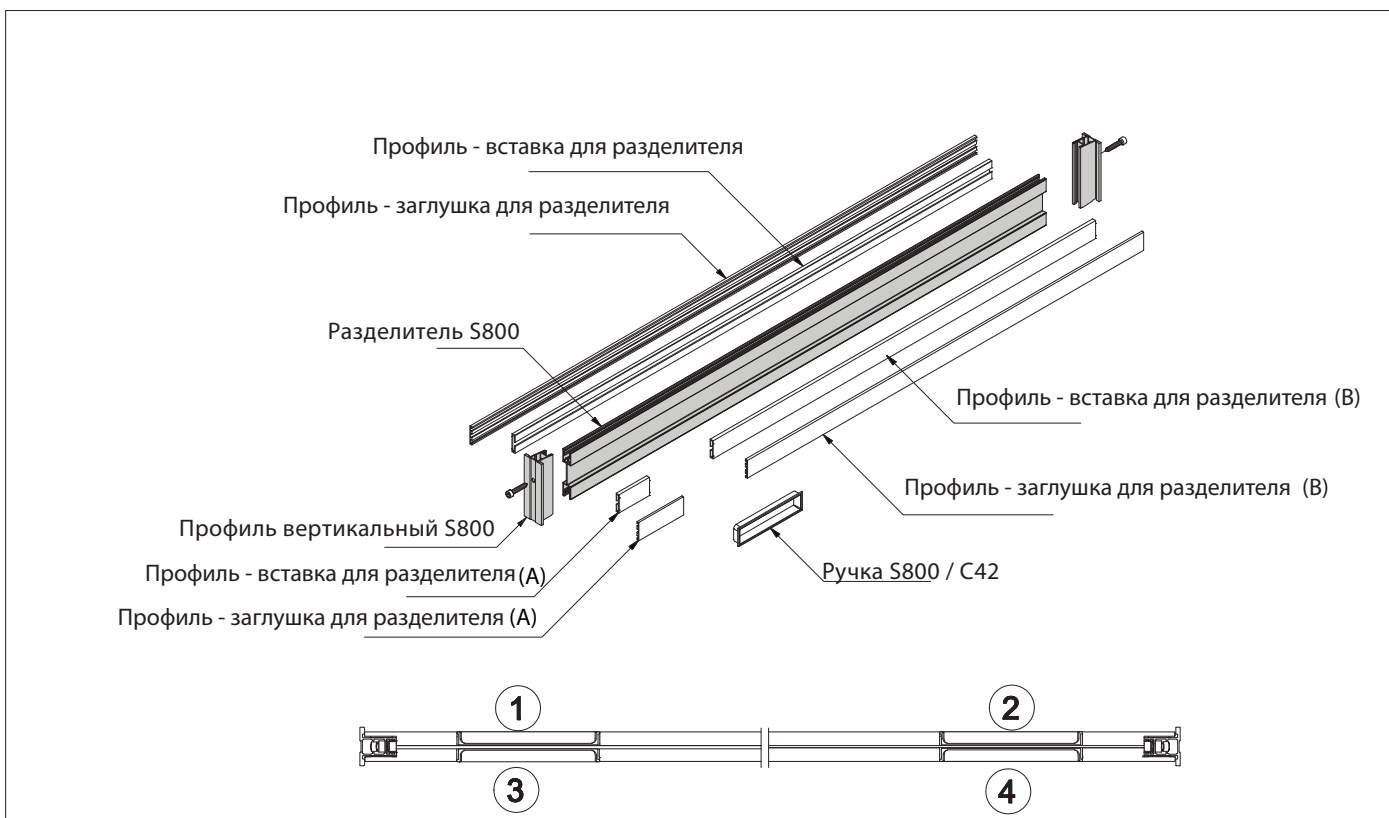
12\_ Нижний проводник 12 мм AIR /  
Пластина под нижний проводник

# ПОДРОБНЫЕ ЧЕРТЕЖИ

Система S800 AIR / Опция: разделитель серии S800



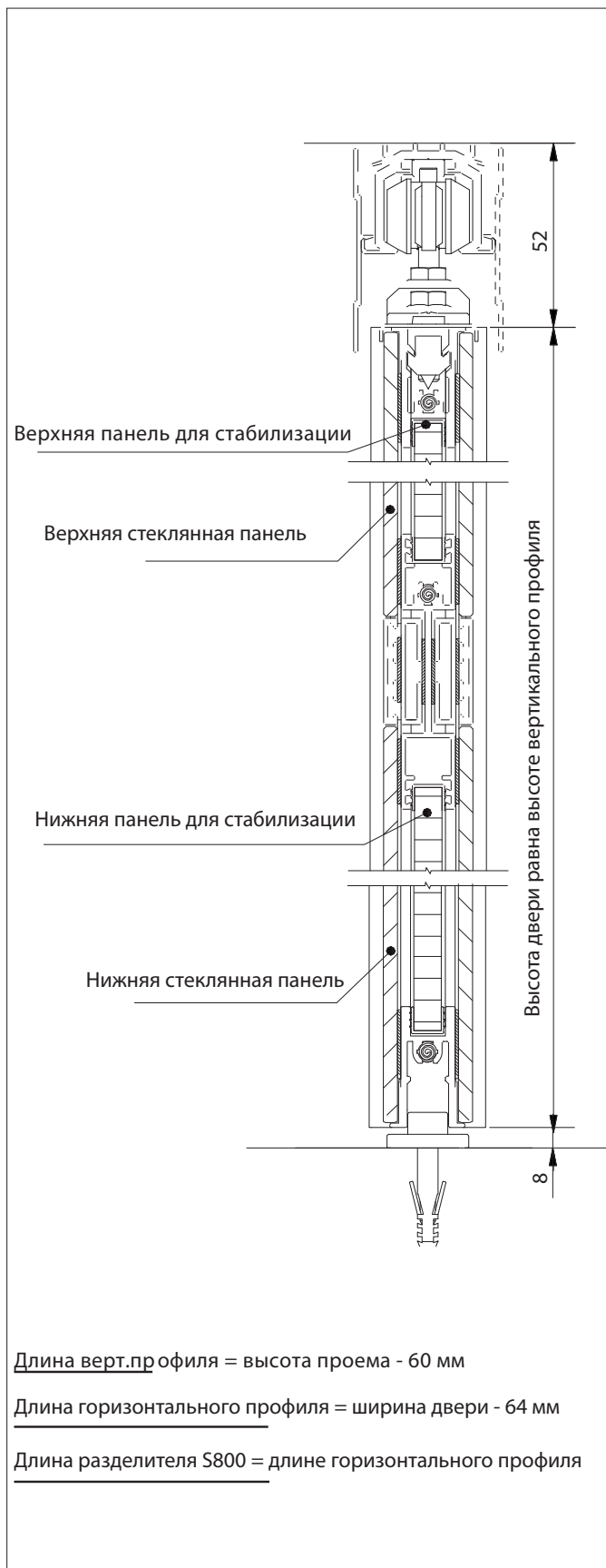
1\_ S800 подвесная система AIR



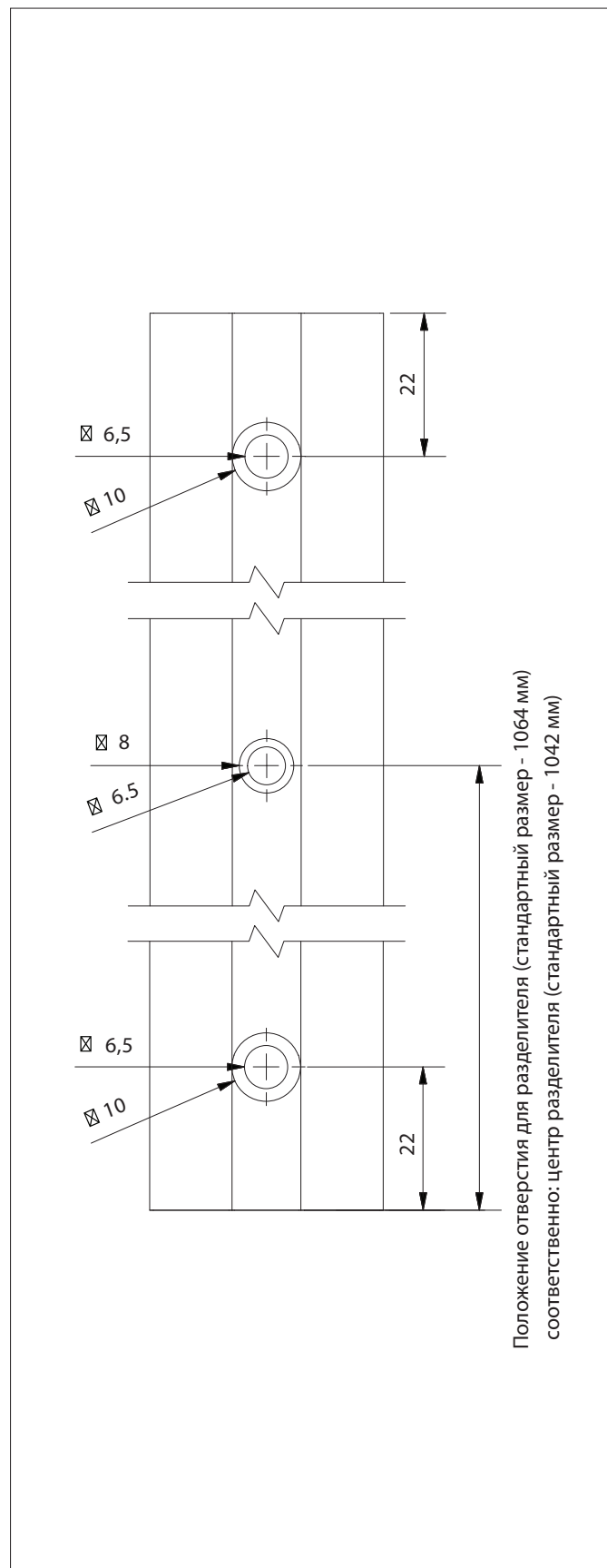
2\_ Опция: разделитель и ручки S800, различные варианты

# РАЗМЕРЫ

## S800 AIR ПОДВЕСНАЯ СИСТЕМА



1\_ Вертикальное сечение / размеры для резки

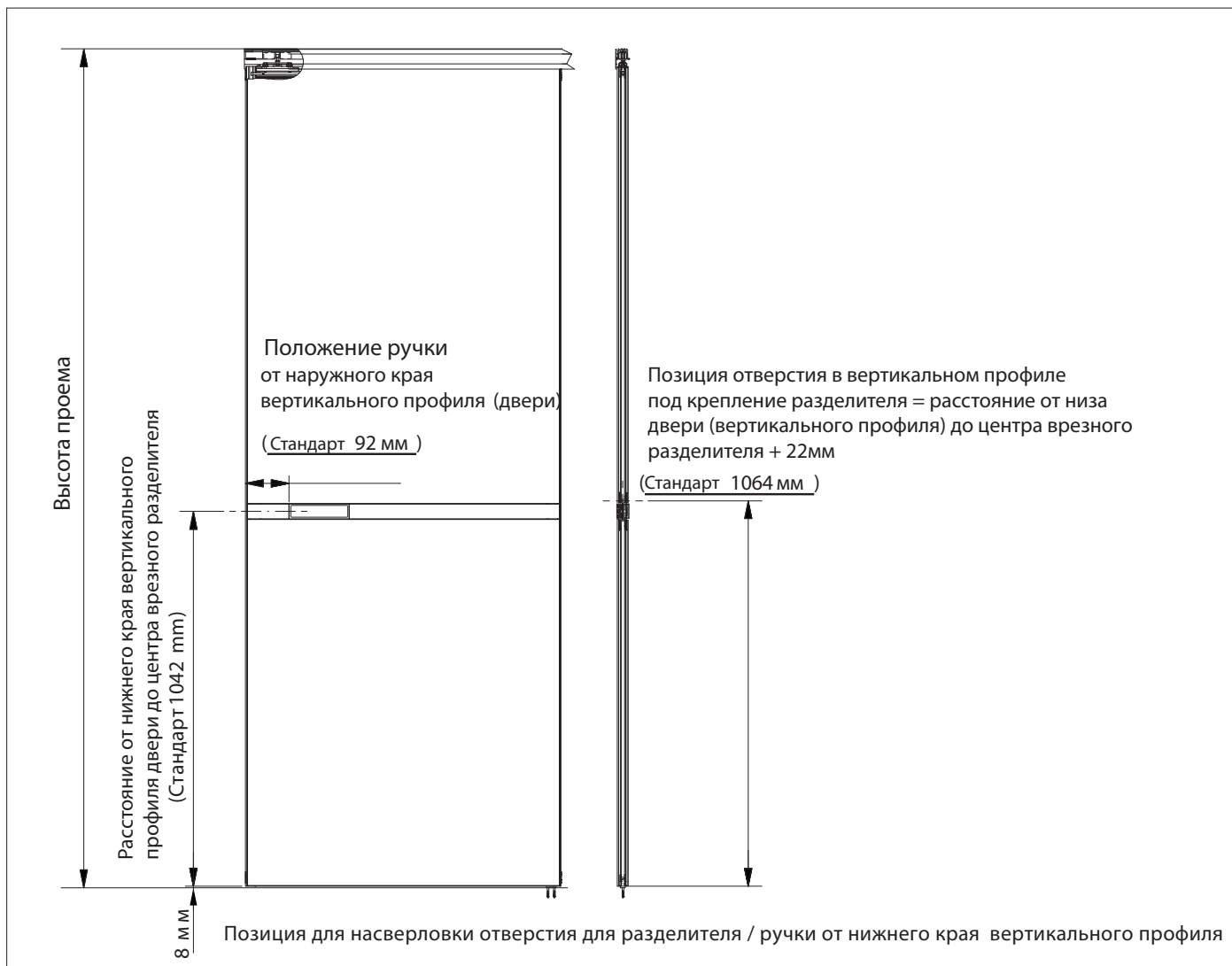


2\_ Разметка под крепежные отверстия в вертикальном профиле



# РАЗМЕРЫ ДЛЯ РЕЗКИ

## РАЗДЕЛИТЕЛЬ / РУЧКА СИСТЕМЫ AIR



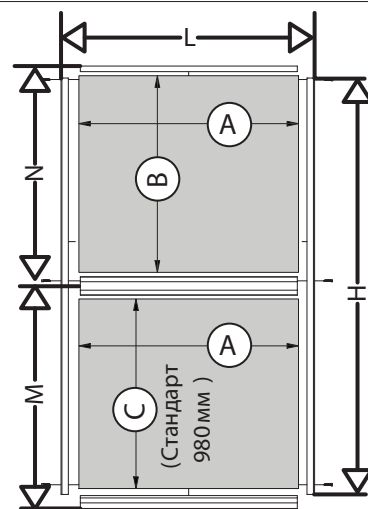
3\_ Положение разделителя / ручки

### Расчет размеров стабилизационной панели - вставки 8 мм без разделителя

Ширина стабилиз. панели  $A = L$  (Ширина двери) - 52 мм.  
 Высота стабилиз. панели  $B = H$  (Высота двери) - 57 мм

### Расчет размеров стабилизационных панелей - вставок 8 мм с разделителем

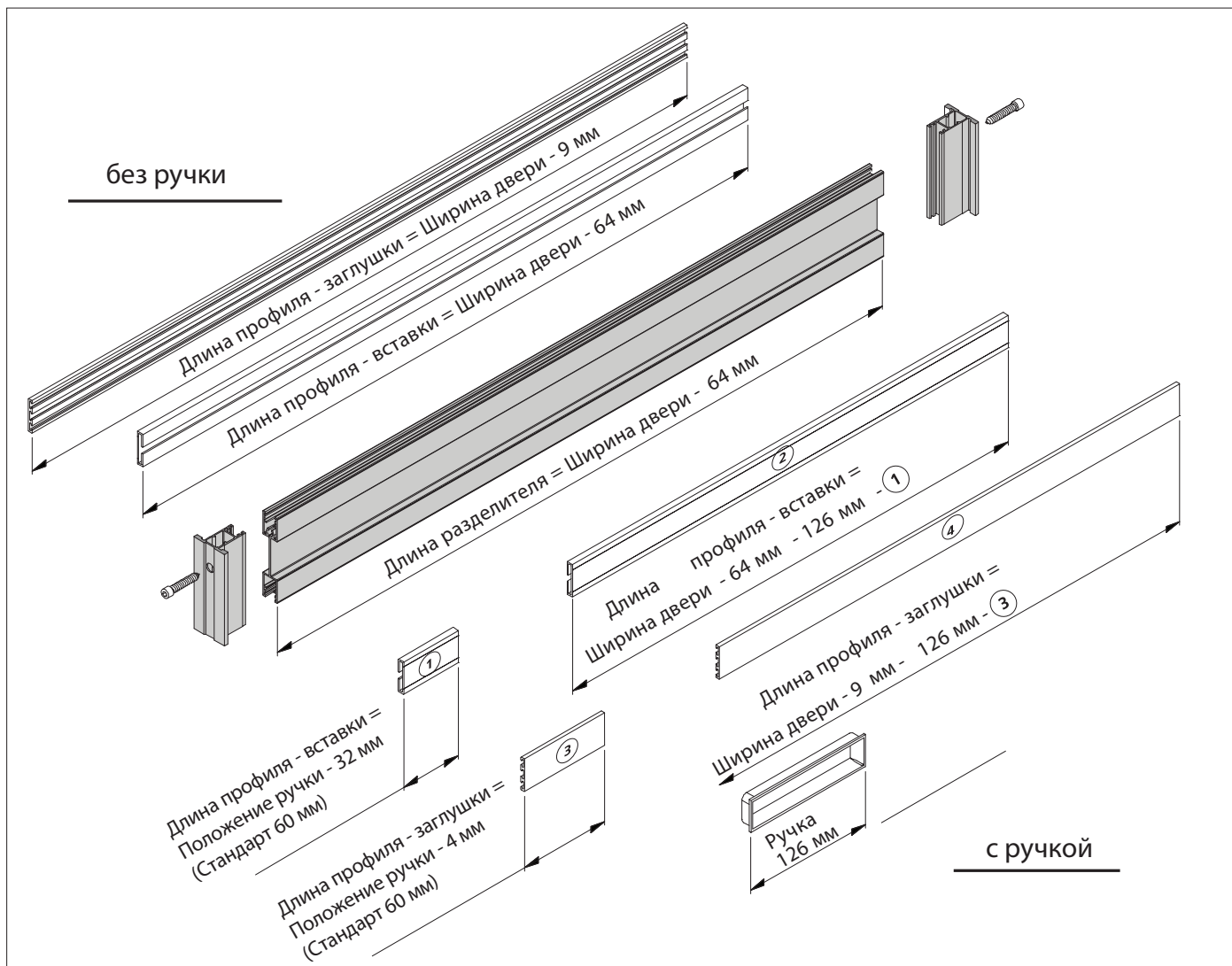
Ширина стабилиз. панели  $A = L$  - 52 мм.  
 Высота верхней стабилиз. панели  $B = N$  - высота разделителя / ручки - 62 мм  
 Высота нижней стабилиз. панели  $C = M$  - высота разделителя / ручки - 62 мм



4\_ Размеры для резки стабилизационной панели

# РАЗМЕРЫ ДЛЯ РЕЗКИ

## РАЗДЕЛИТЕЛЬ И РУЧКА S800



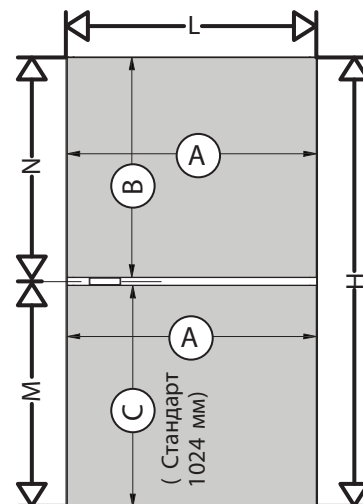
2\_ Размеры резки для ручки и разделителя

### Расчет размеров стеклянных вставок толщиной 4 мм без разделителя

Ширина стеклянной панели  $A = L$  (ширина двери) - 9 мм  
 Высота стеклянной панели  $B = H$  (высота двери) - 5 мм

### Расчет размеров стеклянных вставок толщиной 4 мм с разделителем

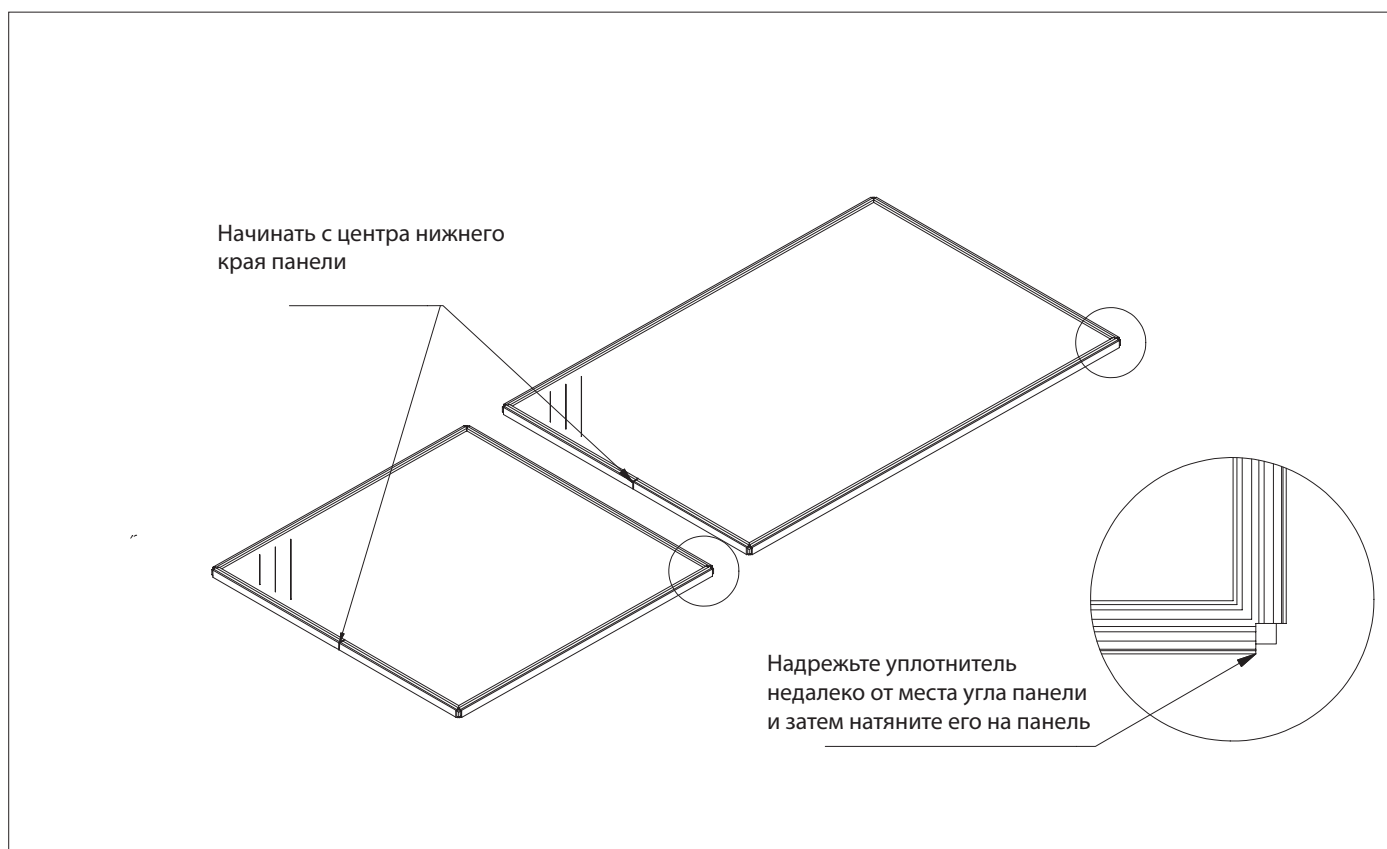
Ширина стеклянной панели  $A = L$  (ширина двери) - 9 мм  
 Высота верхней стеклянной панели  $B = N$  - высота разделителя / ручки - 18 мм  
 Высота нижней стеклянной панели  $C = M$  - высота разделителя / ручки - 18 мм



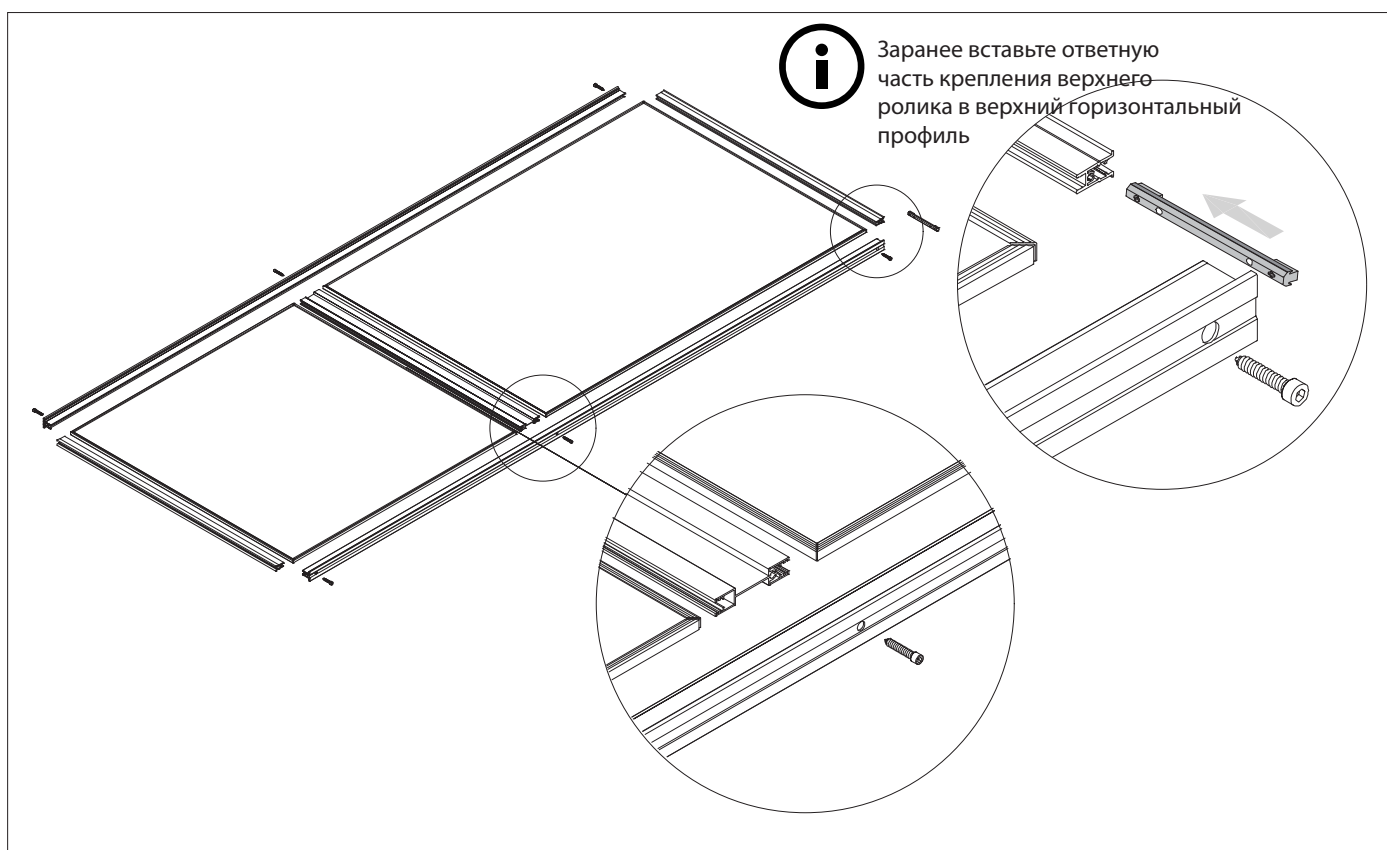
3\_ Размеры для резки стеклянной панели

# ИНСТРУКЦИЯ ПО СБОРКЕ

## Стабилизационная панель



1\_ Положите панель на стол и зафиксируйте уплотнитель



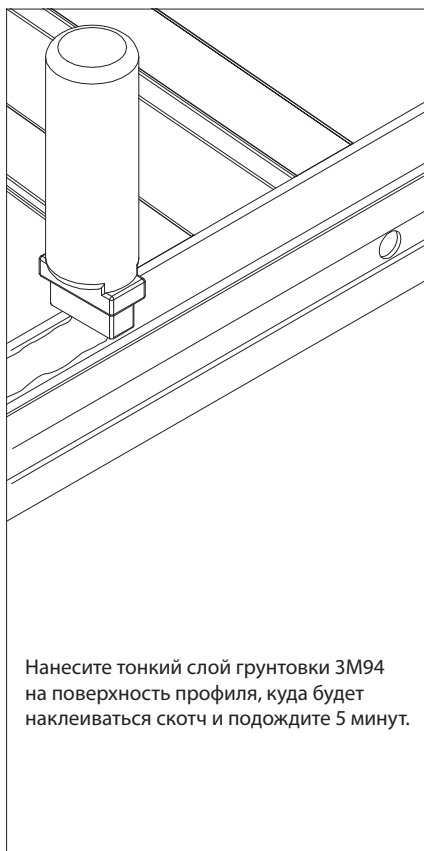
2\_ Установите вертикальный и горизонтальные профили при помощи резинового молотка (киянки)

# ИНСТРУКЦИЯ ПО СБОРКЕ

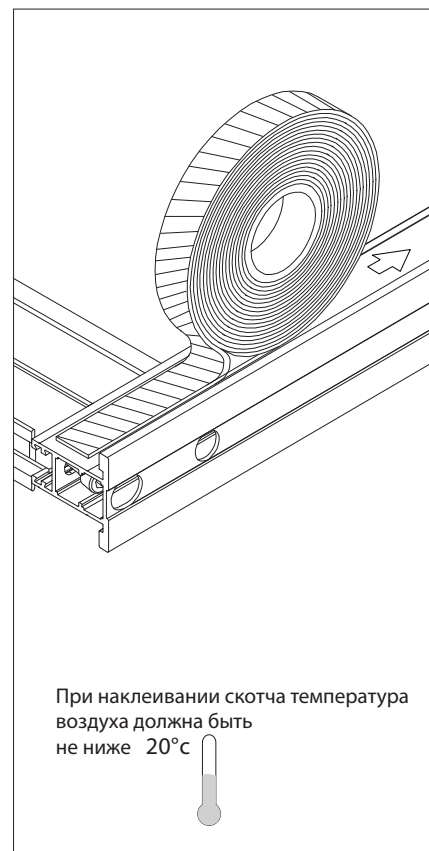
## Подготовка поверхности профилей



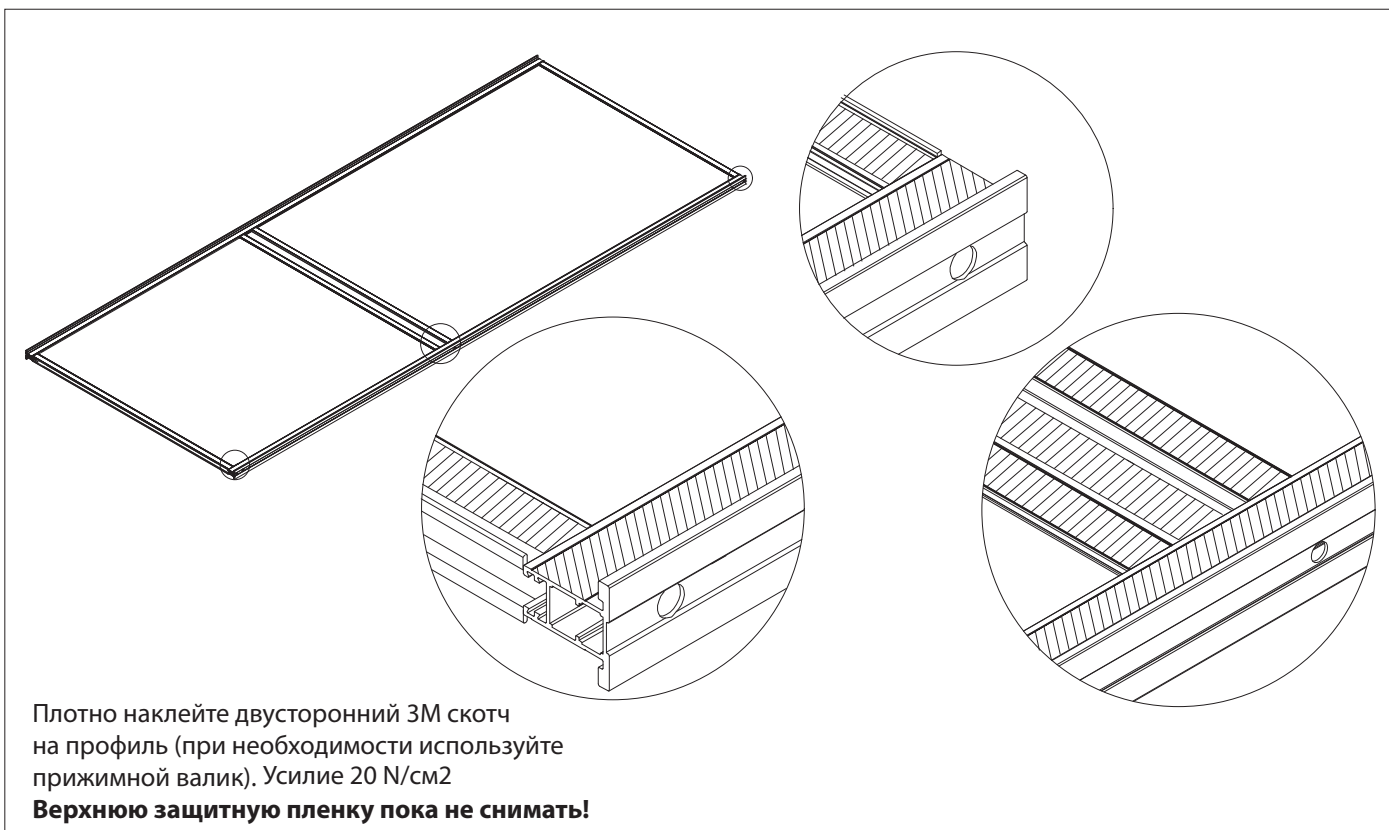
3\_ Очистите и обезжирьте поверхности



4\_ Нанесите на поверхности грунтовку



5\_ Наклейте двусторонний скотч



6\_ Сильно надавите на скотч (тщательно проклейте его)

# ИНСТРУКЦИЯ ПО СБОРКЕ

## Наклейка стеклянной панели

В качестве теста - сначала вставьте стеклянную панель в рамку, чтобы убедиться в правильности размеров и зазоров, приложите ручку и профиль - вставку к разделителю. При необходимости отрегулируйте положение разделителя винтами.



Информация:  
Не прикасайтесь к очищенным и обезжиренным поверхностям!

7\_ Приготовления к наклеиванию

Очистите и обезжирьте перед поклейкой стеклянной панели ее поверхность по периметру. Удалите пленку безопасности с двустороннего скотча на вертикальных профилях, верхнем и нижнем горизонтальных профилях, и разделителе.

**Не удаляйте пока пленку безопасности со скотча наклеенного на профиль - вставку и профиль заглушку!**



8\_ Приготовления к наклеиванию

1. Пожалуйста установите на вертикальный профиль приспособления для установки стекла. Положите на них стеклянную панель. Используйте при этом ручки - присоски. Убедитесь в точности размеров зазоров между профилями и стеклом.
2. Поверните поворотную лапку приспособления для стекла и установите панель в проем, соблюдая все зазоры. Процедуру наклейки стекла начинайте от нижнего горизонта.

Верх

1.

Выравнивайте положение стеклянной панели относительно нижнего горизонтального профиля

2.

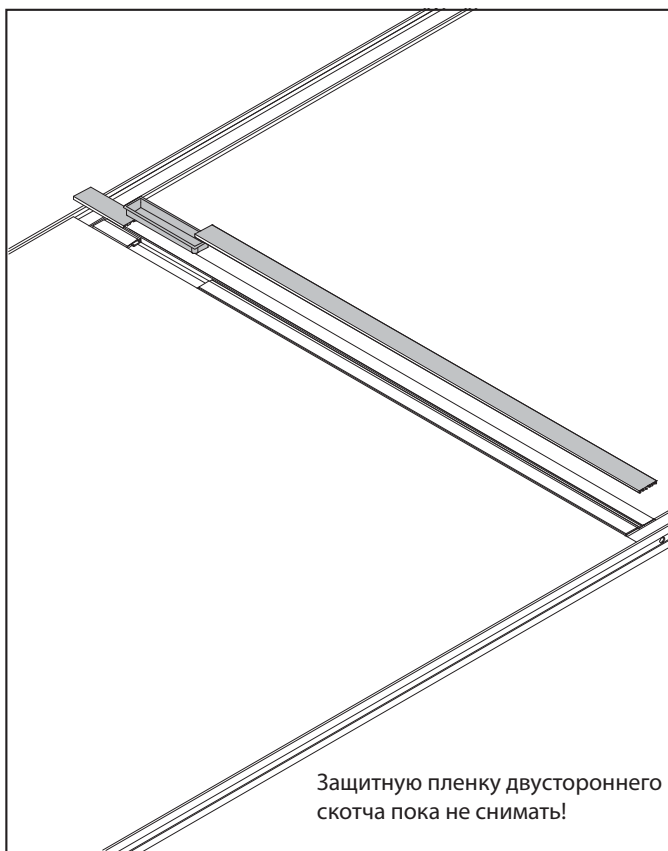
Низ



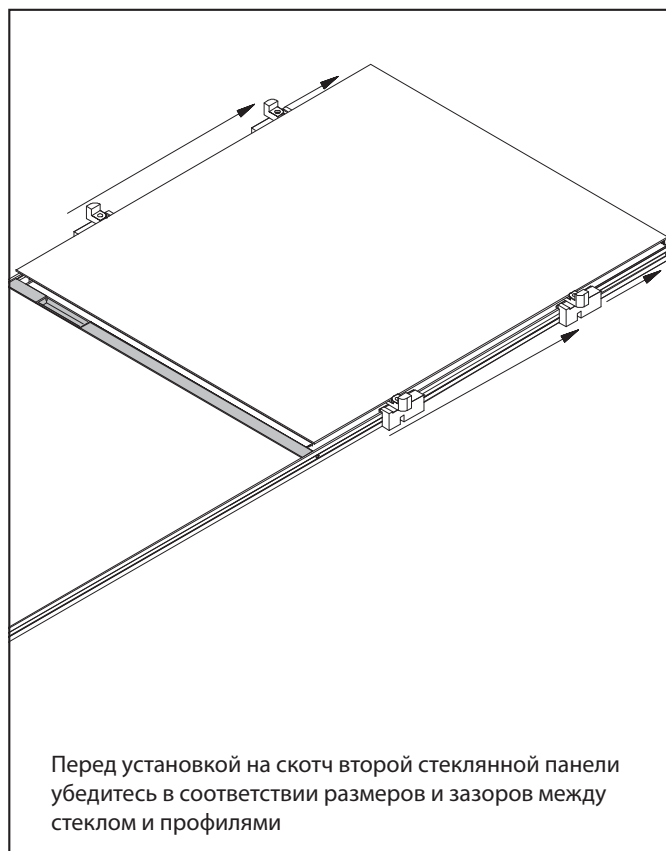
9\_ Очень важна точность и аккуратность работ.

# ИНСТРУКЦИЯ ПО СБОРКЕ

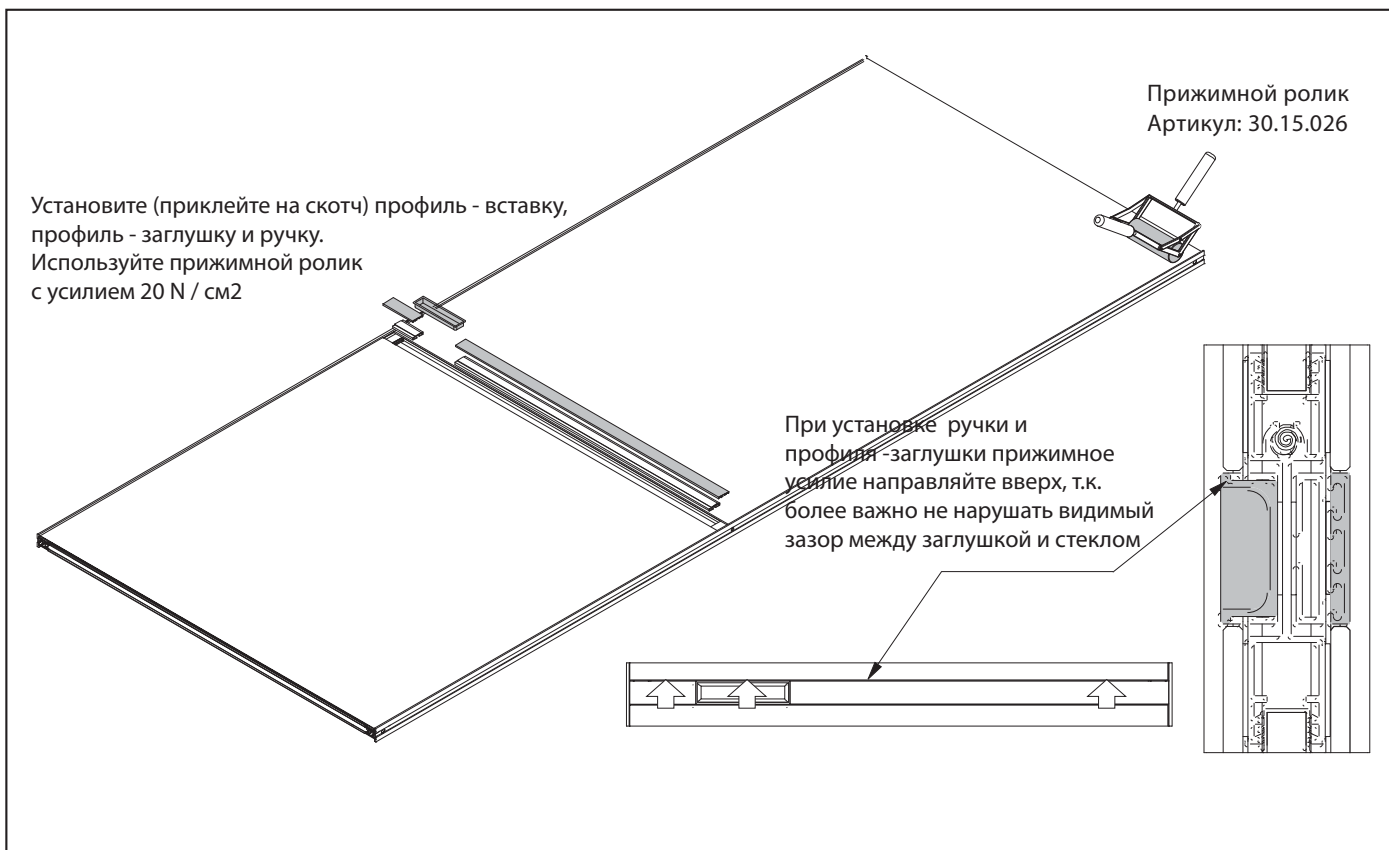
## Установка разделителя и ручки



10\_ Вставьте профиль - вставку, профиль - заглушку и ручку



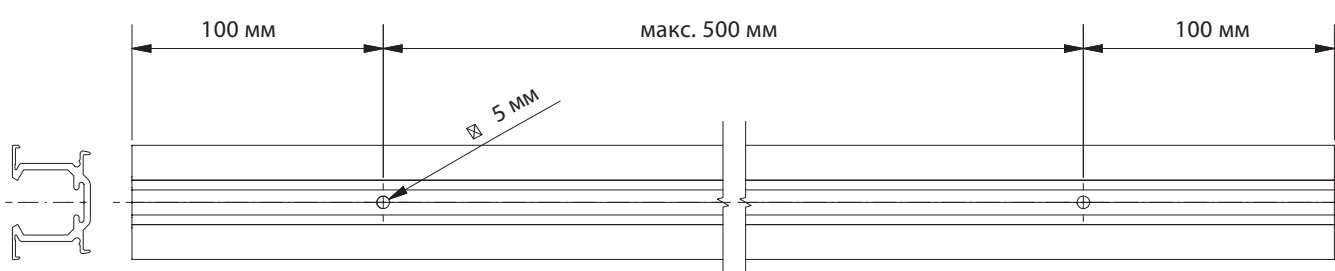
11\_ Наклейте вторую стеклянную панель



12\_ Установка профиля - вставки, профиля - заглушки и ручки

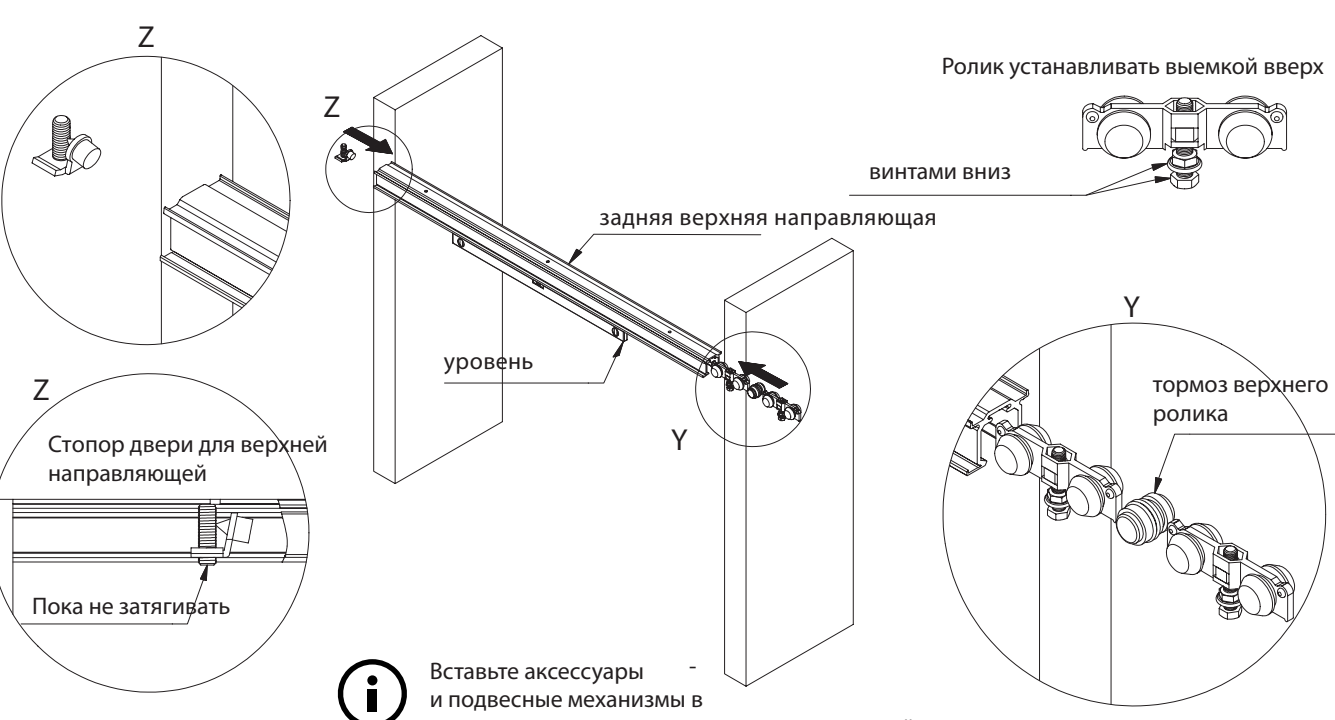
# ИНСТРУКЦИЯ ПО СБОРКЕ

## ВЕРХНЯЯ НАПРАВЛЯЮЩАЯ



**i** Разметка и сверловка отверстий для крепления верхней направляющей должна совпадать с отверстиями для дюбелей в потолке.  
Направляющая должна выдерживать нагрузку как минимум 60 кг на 1 дверь

### 1\_ Рекомендации по разметке и сверловке отверстий для крепления верхней направляющей

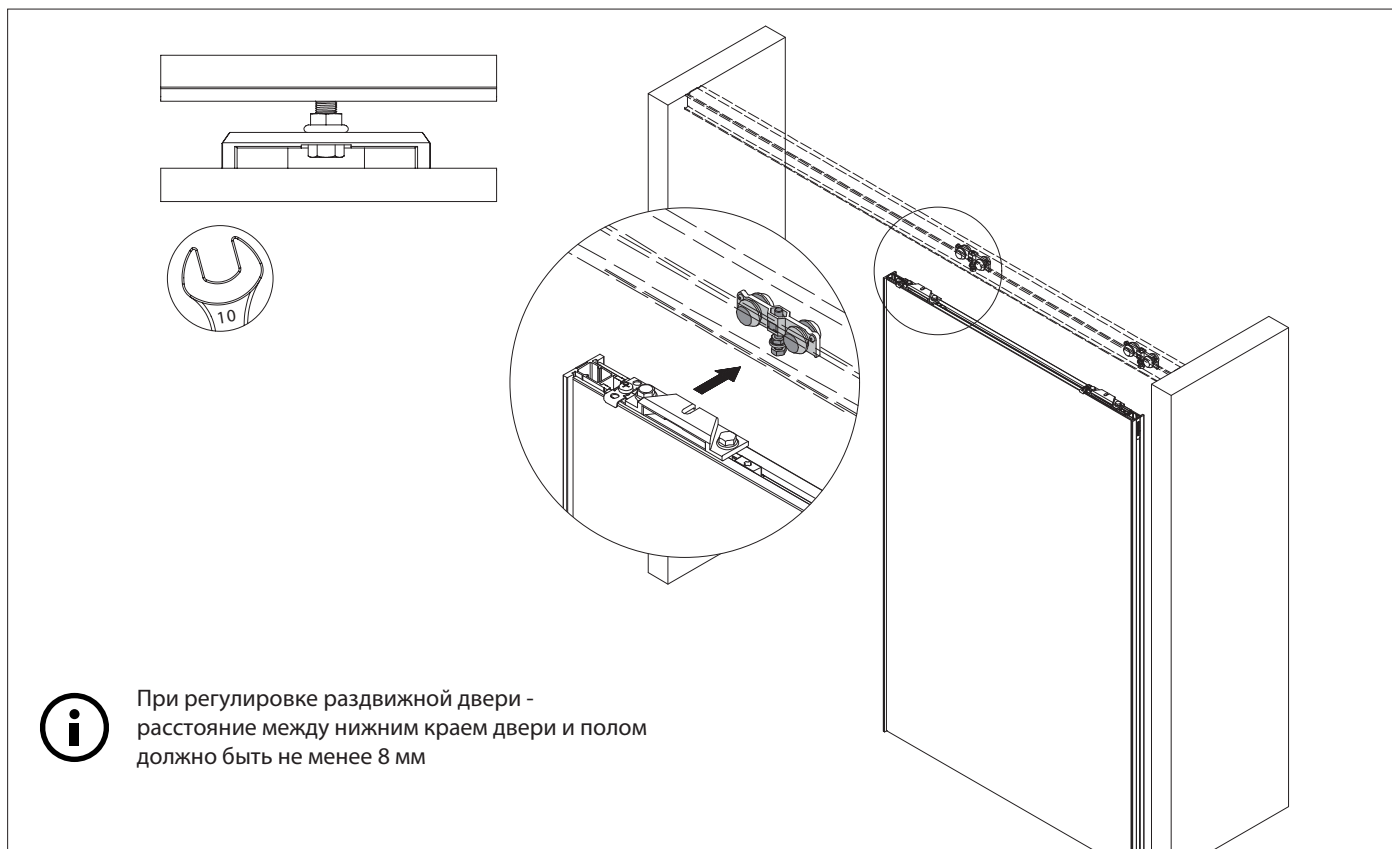


**i** Вставьте аксессуары и подвесные механизмы в верхнюю направляющую перед ее установкой

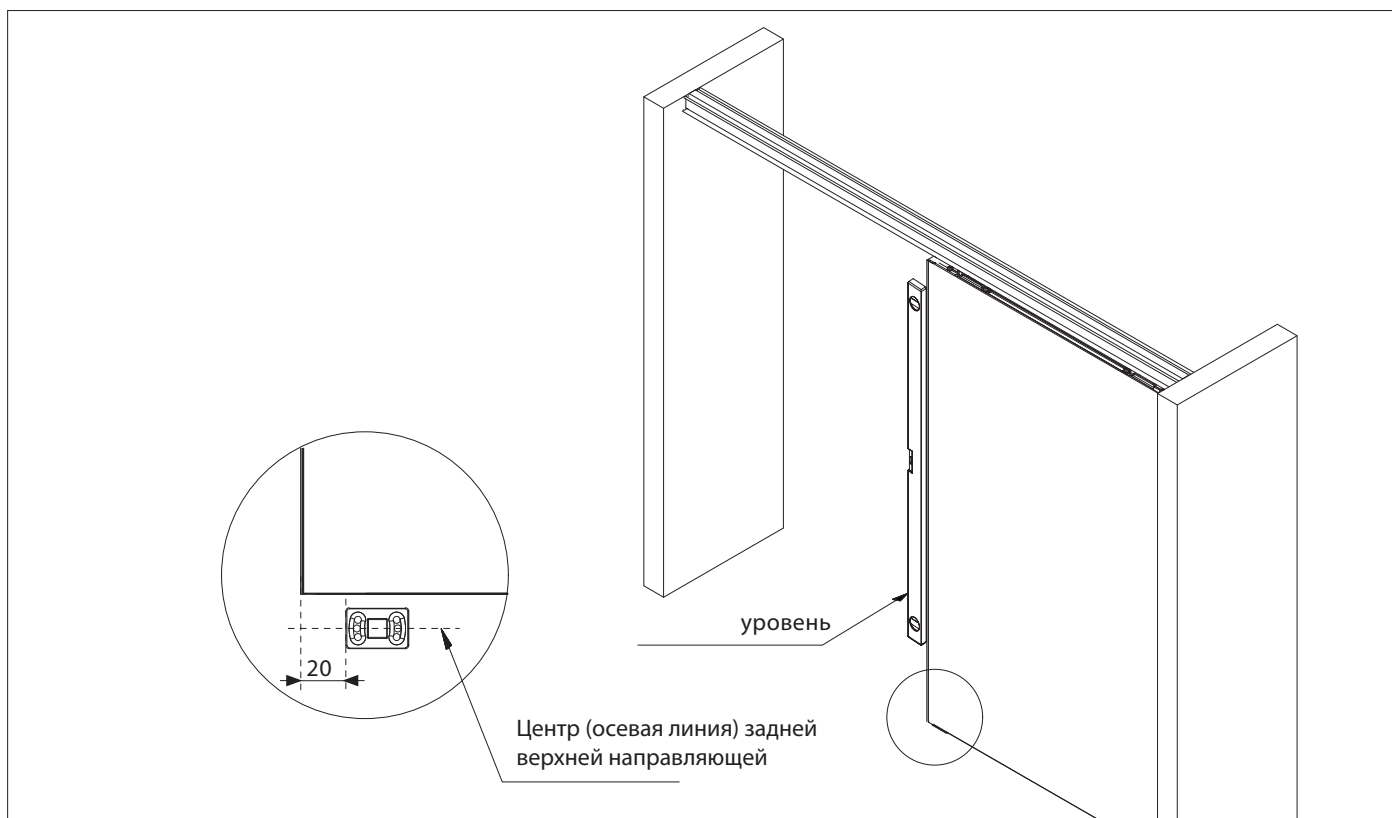
### 2\_ Просверлите отверстия в потолке / верхней части корпуса и установите заднюю верхнюю направляющую (см. рис. без потолка / корпуса)

## ИНСТРУКЦИЯ ПО СБОРКЕ

### УСТАНОВКА И НАСТРОЙКА РАЗДВИЖНОЙ ДВЕРИ



1\_ Подвесьте дверь держателями на винты верхних роликов (пока не затягивая винты) и отрегулируйте горизонт. уровень двери

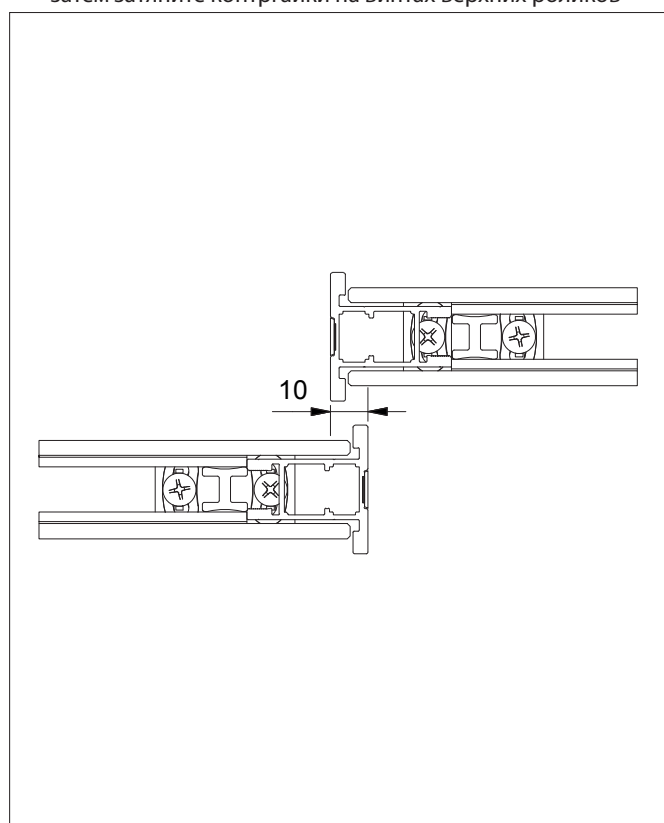
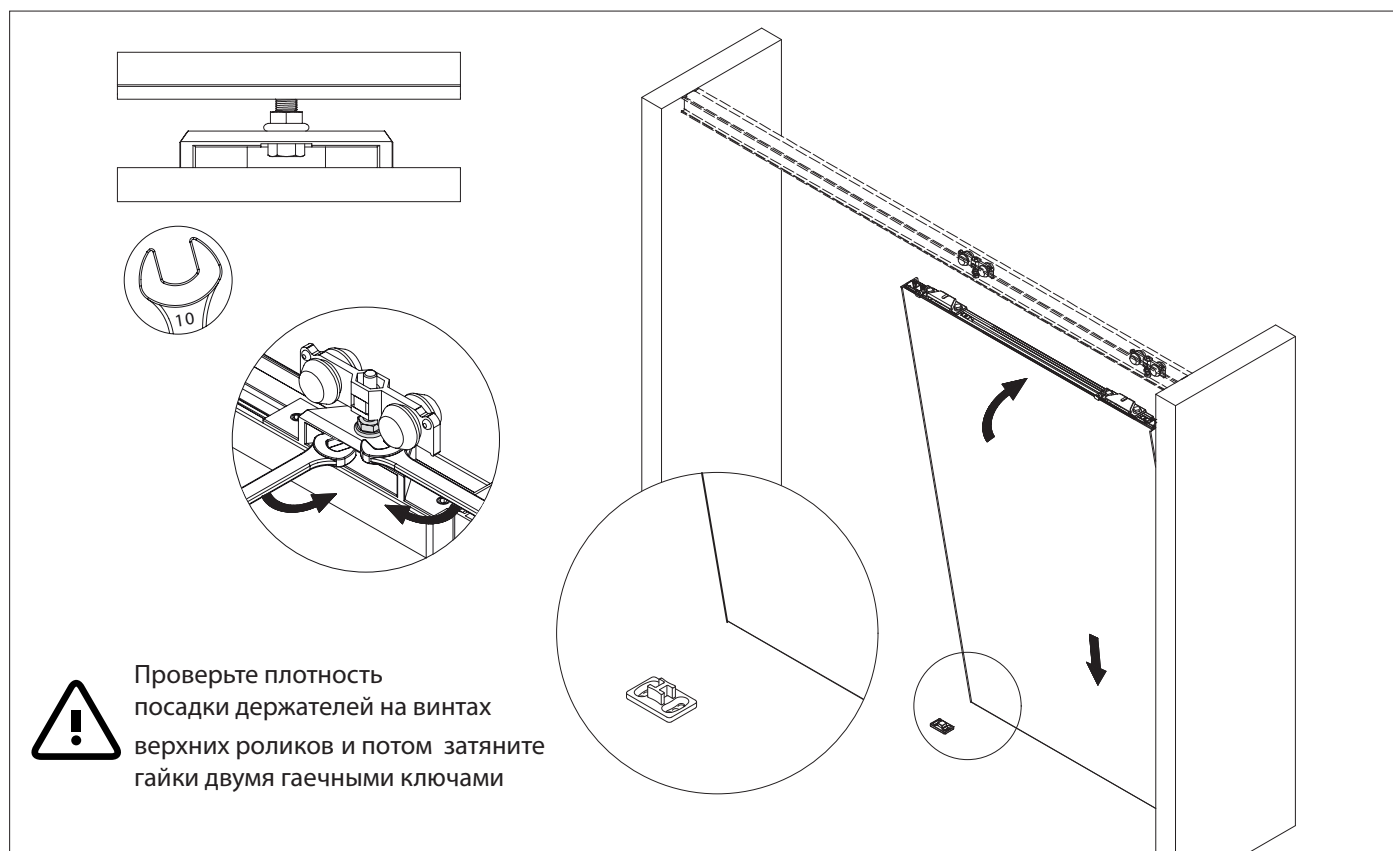


2\_ Сделайте разметку под нижний проводник, отклонив в сторону подвесную дверь и затем снимите дверь и закрепите нижний проводник к полу

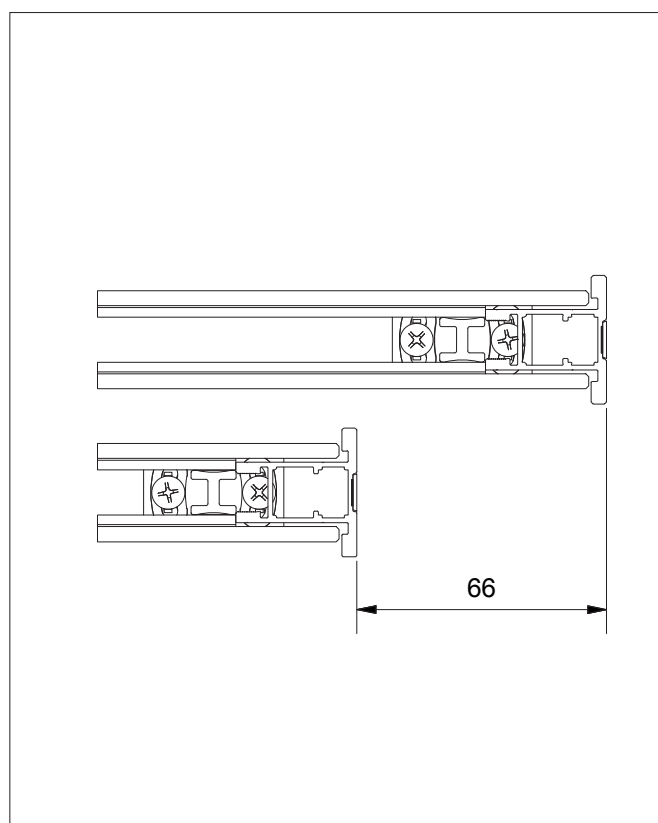


# ИНСТРУКЦИЯ ПО СБОРКЕ

## НИЖНИЙ ПРОВОДНИК

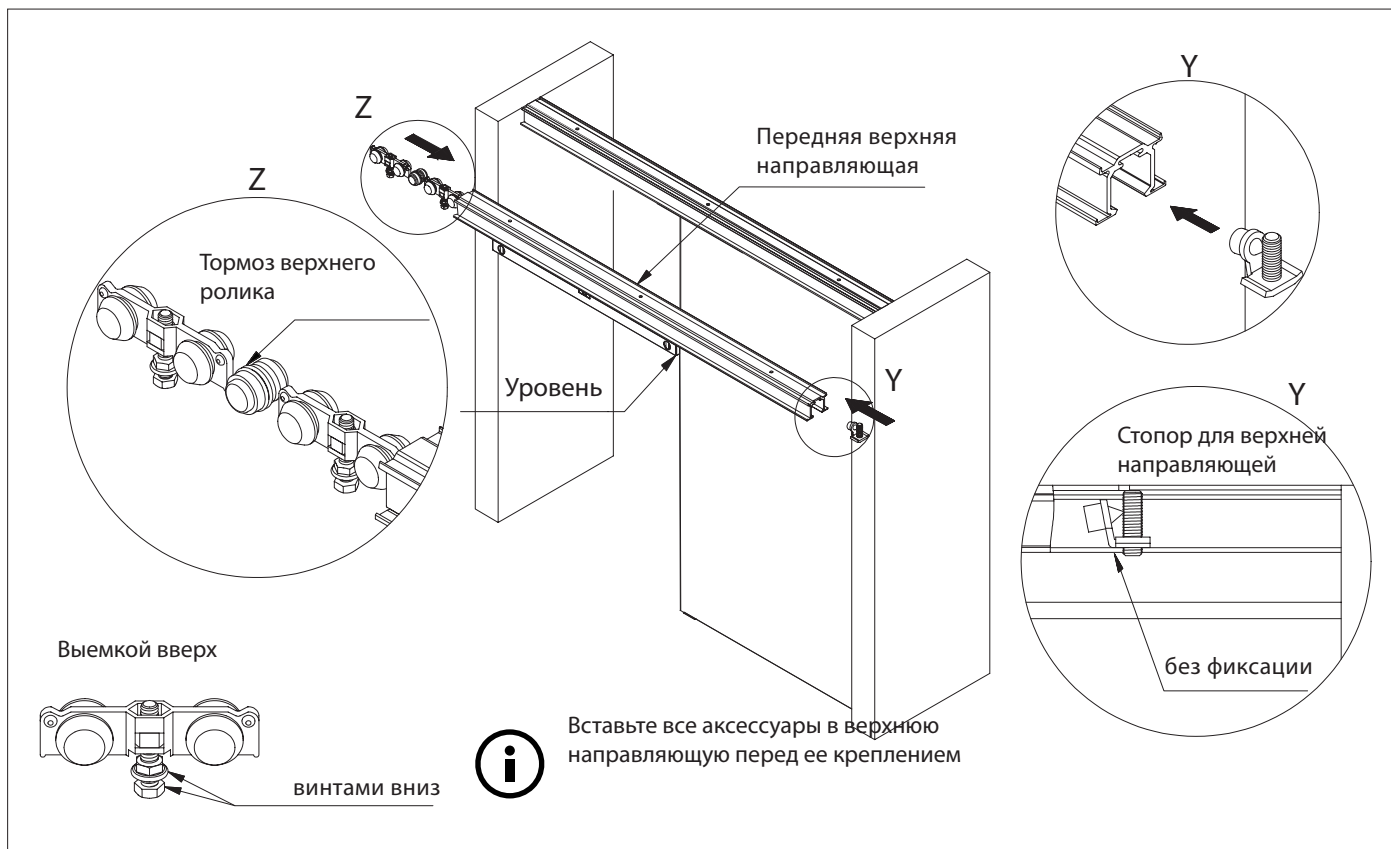


2\_ Перехлест дверей S800 AIR

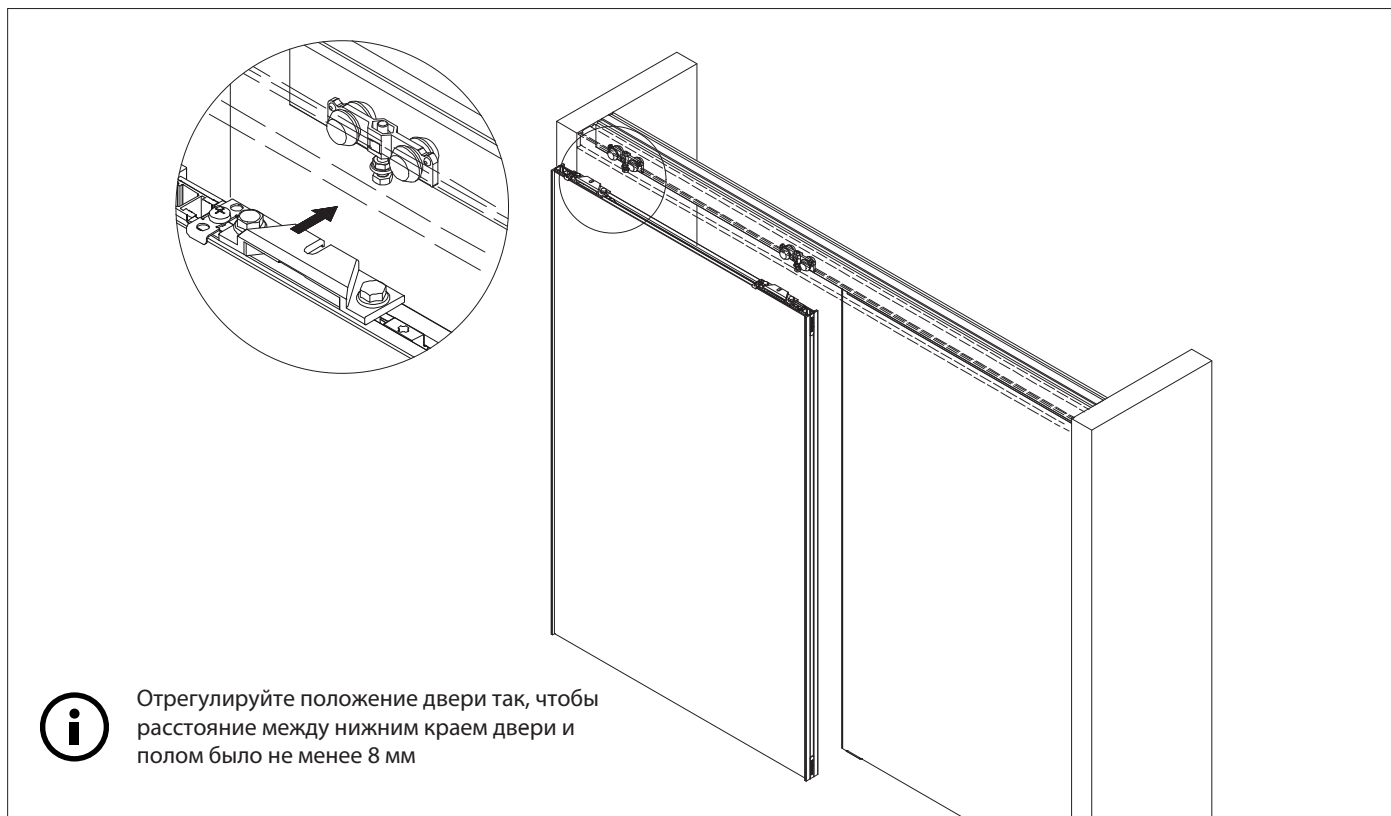


3\_ Ограничение открытия дверей S800 AIR

ВТОРАЯ (ПЕРЕДНЯЯ) ВЕРХНЯЯ НАПРАВЛЯЮЩАЯ



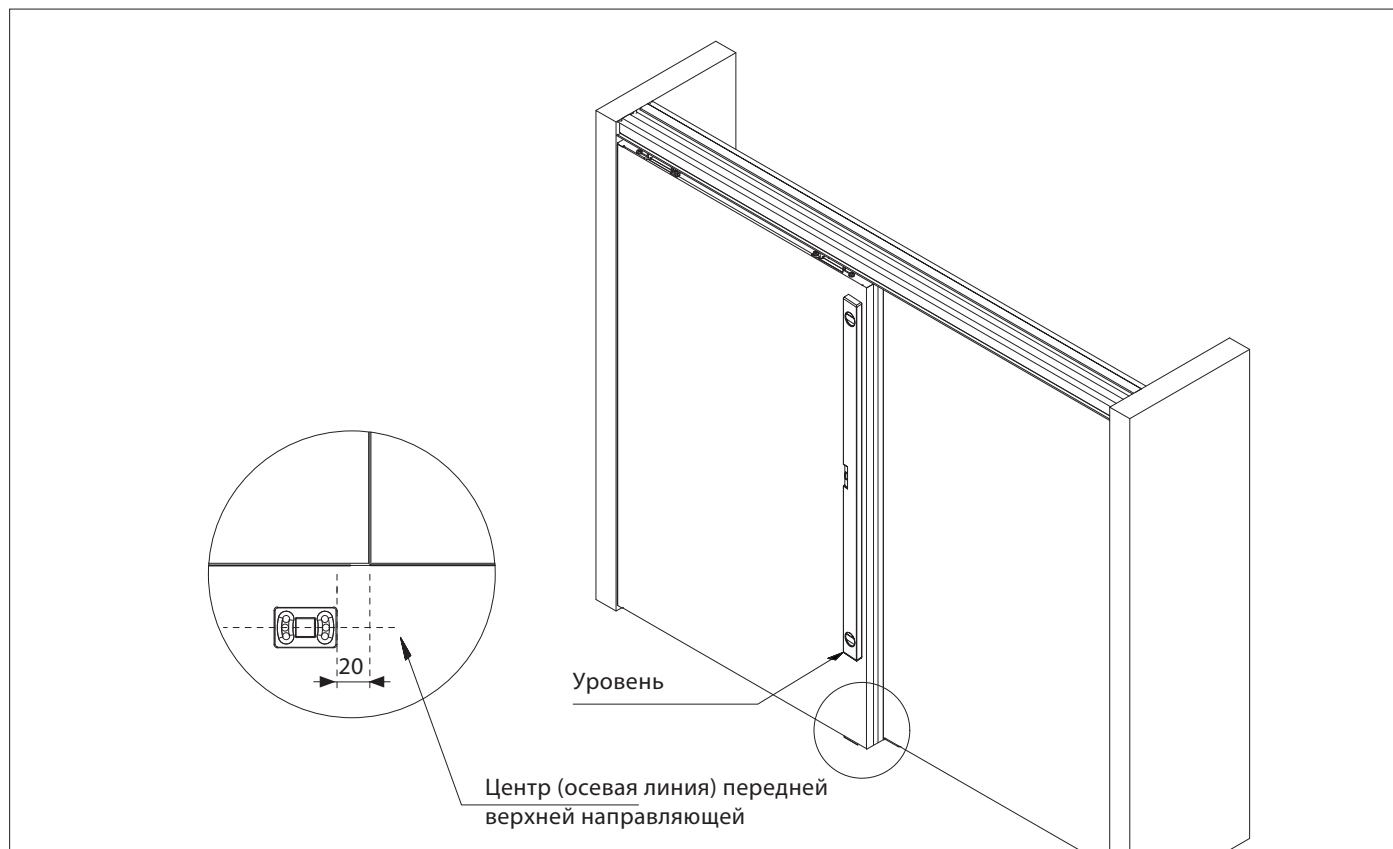
1\_ Просверлите отверстия в потолке / корпусе для крепления второй (передней) верхней направляющей и установите ее



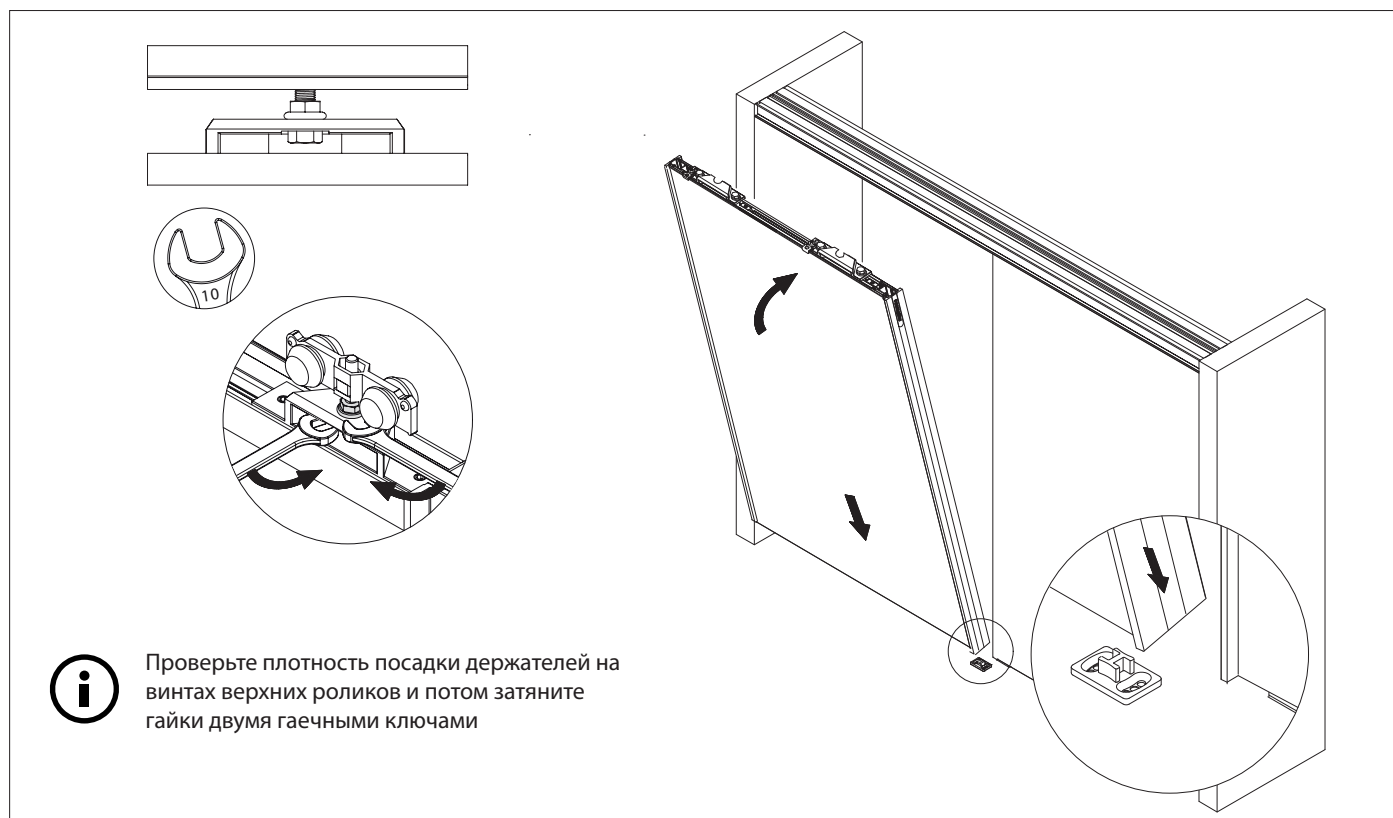
2\_ Подвесьте дверь держателями на винты верхних роликов (пока не затягивая гайки) и отрегулируйте горизонт. уровень двери

# ИНСТРУКЦИЯ ПО СБОРКЕ

## Нижний проводник



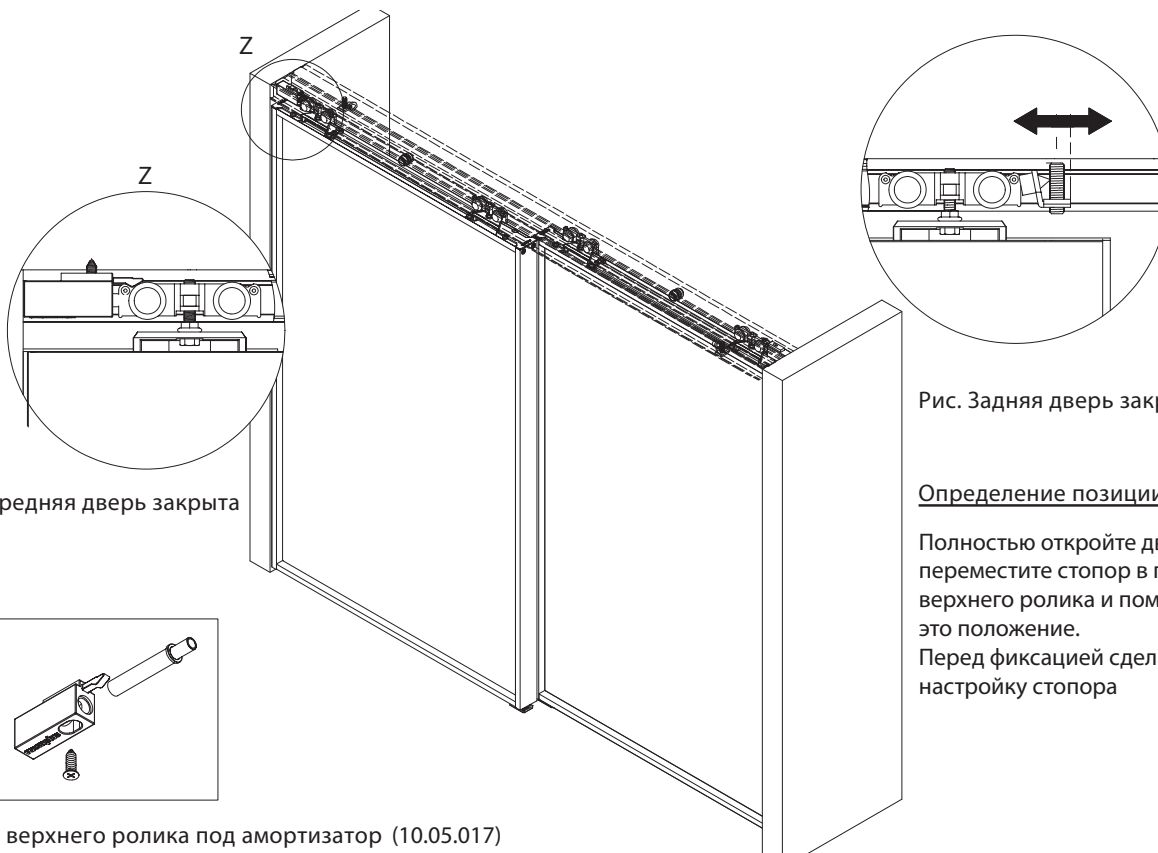
1\_ Сделайте разметку под нижний проводник, отклонив дверь в сторону, и закрепите его к полу



2\_ Заведите дверь в нижний проводник и потом затяните конргайки на винтах верхних роликов

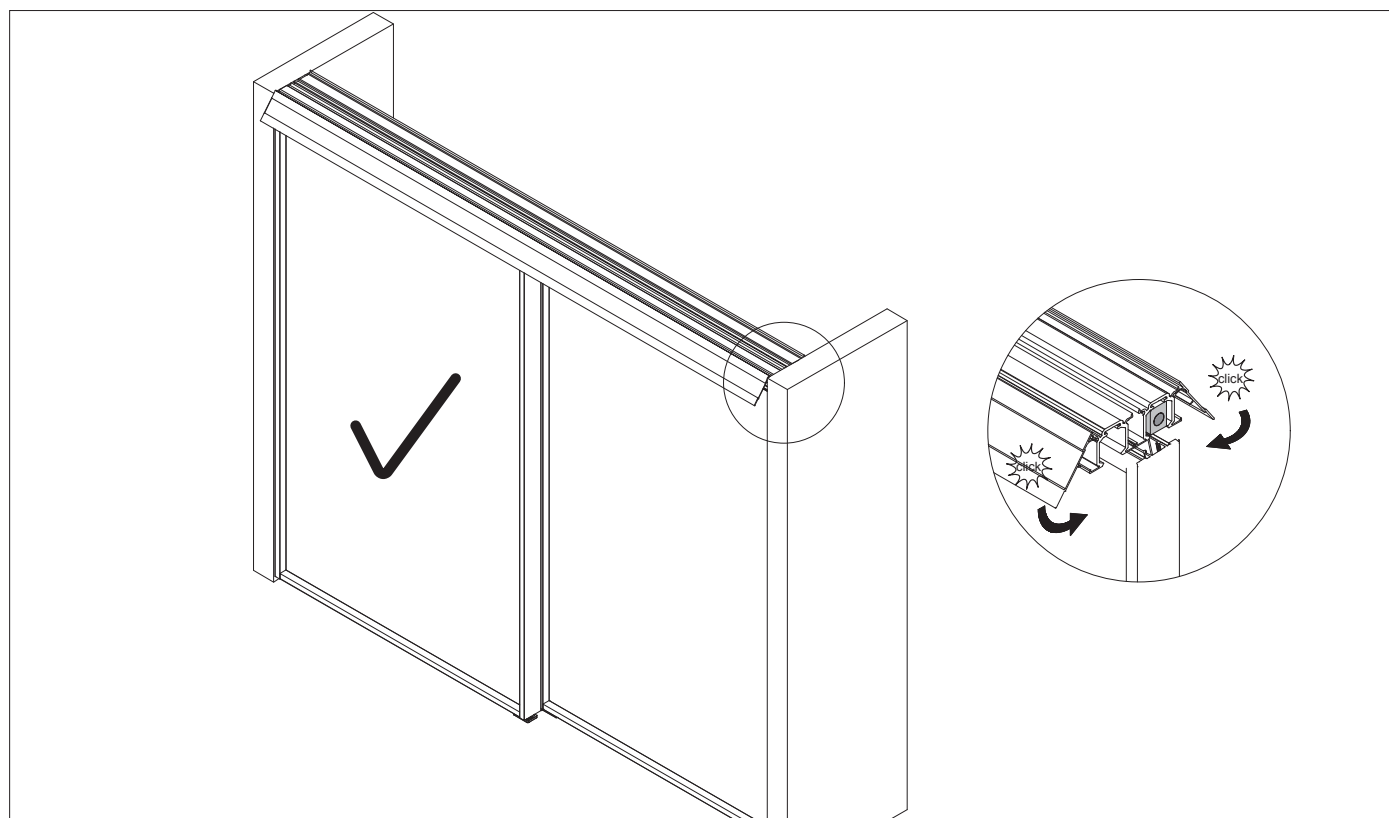
# ИНСТРУКЦИЯ ПО СБОРКЕ

## ПОЛОЖЕНИЕ СТОПОРА



Стопор верхнего ролика под амортизатор (10.05.017)

1\_ Установка стопора для верхнего ролика и стопора верхнего ролика под амортизатор (10.05.017) в верхние направляющие



2\_ Установите накладки на верхние направляющие (на переднюю, и при необходимости на заднюю) до щелчка