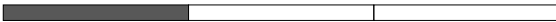
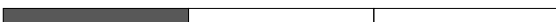


Система AIR:
S150 AIR-B S34
(сборка и установка)

	простая	средняя	сложная
Сборка			
Установка			

СОДЕРЖАНИЕ И ОБЩАЯ ИНФОРМАЦИЯ

Общая информация и инструменты_ стр 02

Аксессуары_ стр 03

Детальный чертеж_ стр 05

Размеры раскроя_ стр 06

Сборочные инструкции_ стр 07

Установочные инструкции_ стр 10

Установочные инструкции (для бокового монтажа)
со стеновым держателем _ стр 14

ОБЩАЯ ИНФОРМАЦИЯ:

ПОДГОТОВКА:

- Пожалуйста, проверьте комплектность поставленных вам элементов, в соответствии с отгрузочной накладной и инструкцией по монтажу.
- Проверьте целостность полученных элементов.
- В случае возникновения проблем - обратитесь к вашему поставщику.

ИНФОРМАЦИЯ:

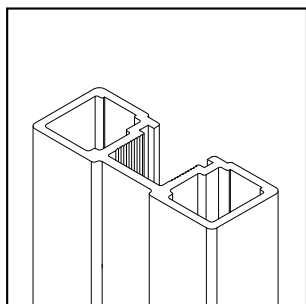
- Предполагается, что вы правильно и точно определили все необходимые размеры проёмов, мест монтажа, и рассчитали размеры раскроя профилей, в соответствии с настоящими инструкциями.
- Максимальный вес одной двери: 60 кг.
- Мин. / макс. высота двери = 700 мм / 2500 мм
- Мин. / макс. ширина двери = 500 мм / 1200 мм

ИНСТРУМЕНТЫ:

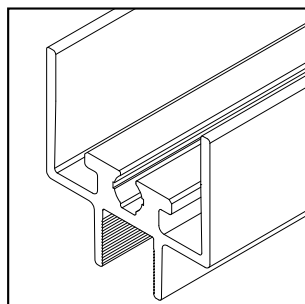
- Инструмент для резки металла
- Шестигранные ключи 1,5/2,5/3/5 мм
- Гаечный ключ (10 мм) - 2 шт.
- Дрель
- Свёрла по металлу Ø6,5/(8,5)/10 мм
- Правило (дополнительно)
- Резиновый молоток
- Карандаш
- Уровень
- Плоскогубцы - бокорезы
- Шуруповёрт

АКСЕССУАРЫ

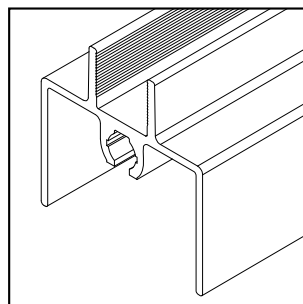
АКСЕССУАРЫ:



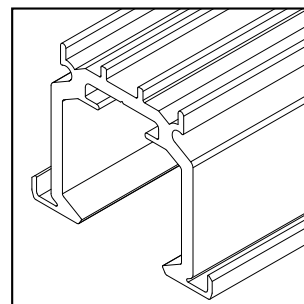
1_ 18.21.0xx



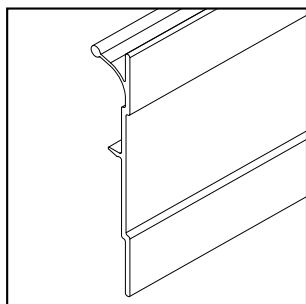
2_ 17.12.0xx



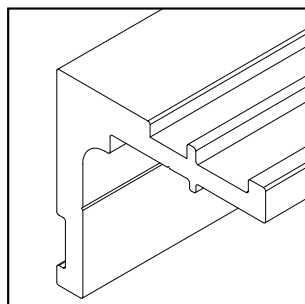
3_ 17.14.0xx



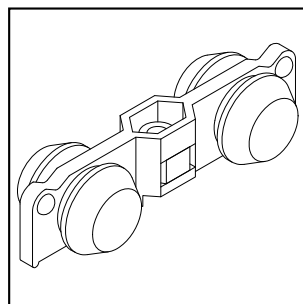
4_ 17.55.020



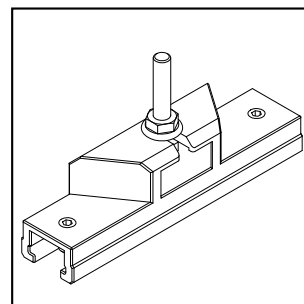
5_ 14.50.0xx



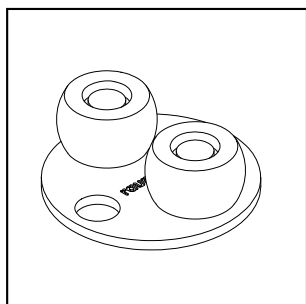
6_ 17.54.020



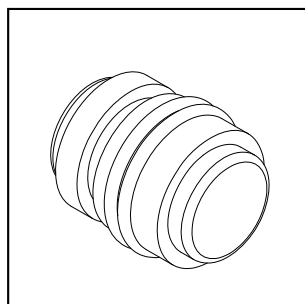
7_ 10.06.200



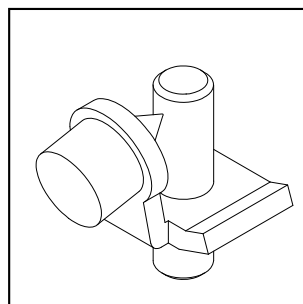
8_ 10.06.020



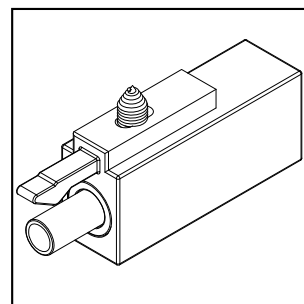
9_ 10.06.034



10_ 10.05.030



11_ 10.05.060

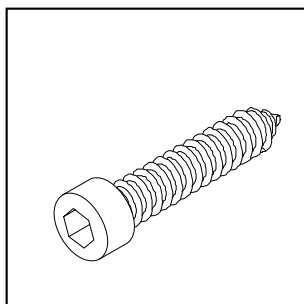


12_ 10.05.017

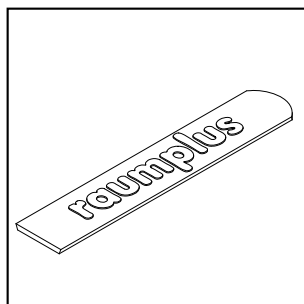
- 1_ Профиль вертикальный S150
- 2_ Профиль горизонтальный верхний AIR S34
- 3_ Профиль горизонтальный нижний AIR S34
- 4_ Направляющая верхняя AIR S34
- 5_ Накладка на верхнюю направляющую
- 6_ Профиль-держатель стеновой AIR S34
- 7_ Верхний ролик AIR
- 8_ Крепление верхнего ролика AIR
- 9_ Нижний ролик AIR S34
- 10_ Тормоз верхнего ролика AIR
- 11_ Стопор верхний AIR
- 12_ Стопор верхнего ролика под амортизатор + амортизатор AIR.

АКСЕССУАРЫ

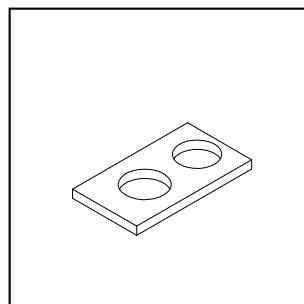
АКСЕССУАРЫ:



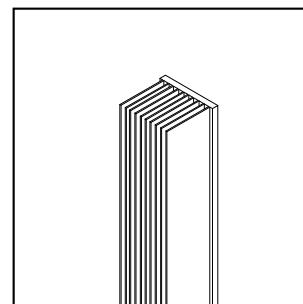
13_ 10.07.010



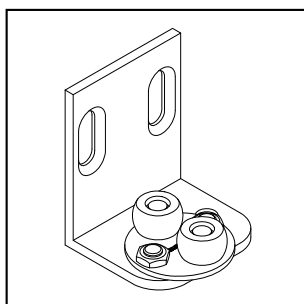
14_ 10.07.05x



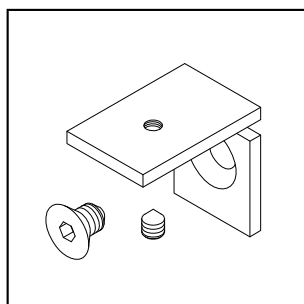
15_ 27.01.070



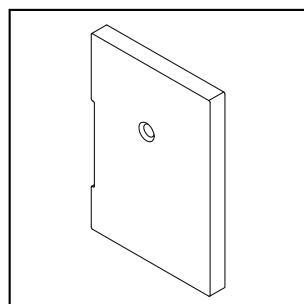
16_ 10.07.023



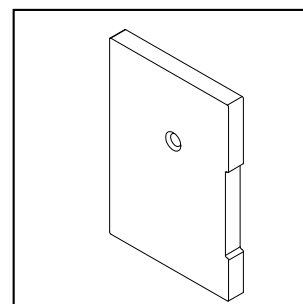
17_ 10.06.022



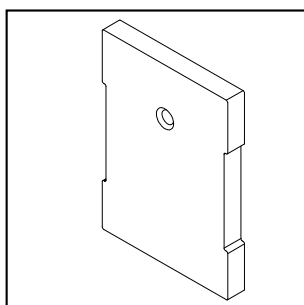
18_ 10.05.290



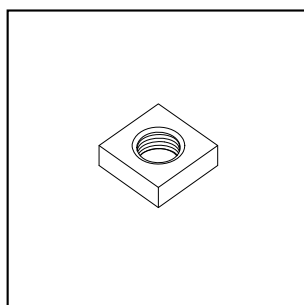
19_ 10.06.296



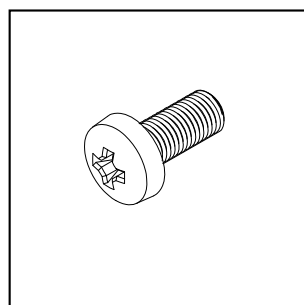
20_ 10.06.297



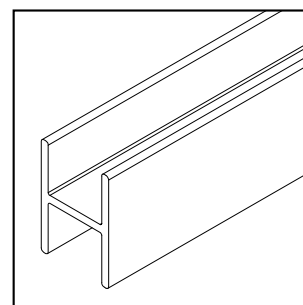
21_ 10.06.291



22_ 10.07.089



23_ 10.07.088



24_ 26.22.010

13_ Винт сборочный

14_ Заглушка дверная

15_ Соединительная пластина

16_ Пылезащитная щётка (Shlegel)

17_ Нижний боковой проводник (с роликами)

18_ Крепление заглушки AIR

19_ Торцевая заглушка AIR, левая

20_ Торцевая заглушка AIR, правая

21_ Торцевая заглушка AIR, симметричная

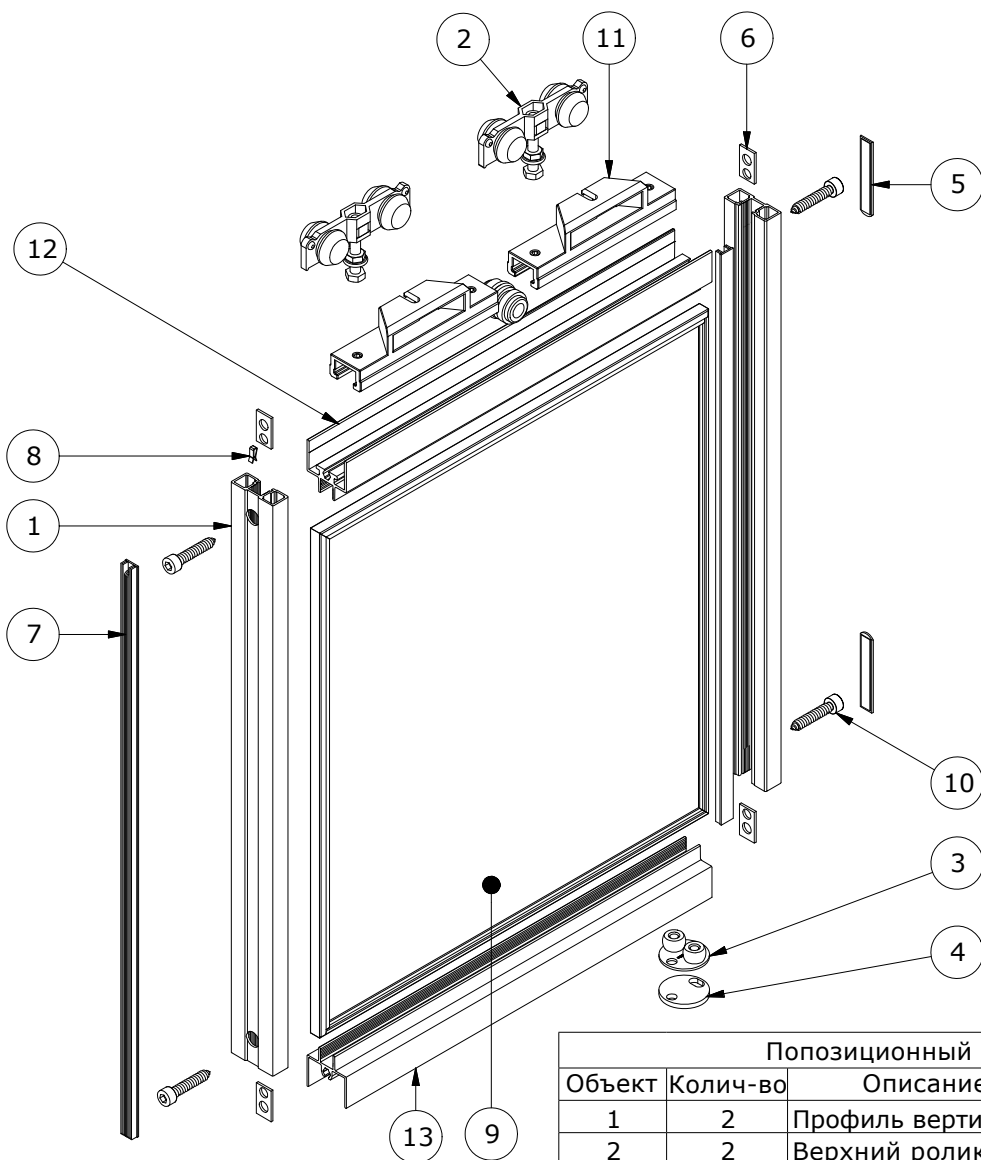
22_ Гайка для профиля - держателя стенового

23_ Винт для профиля - держателя стенового

24_ Разделительный профиль S26 (дополнительно)

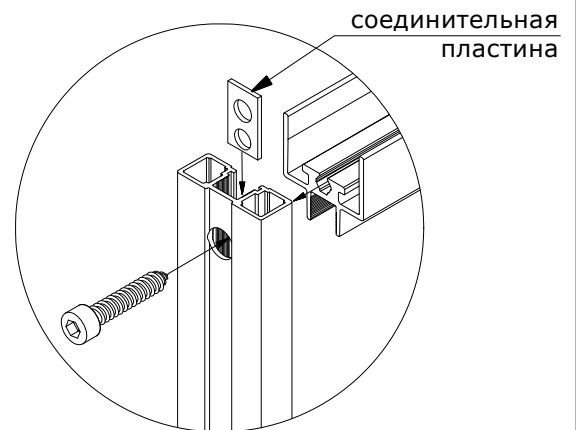
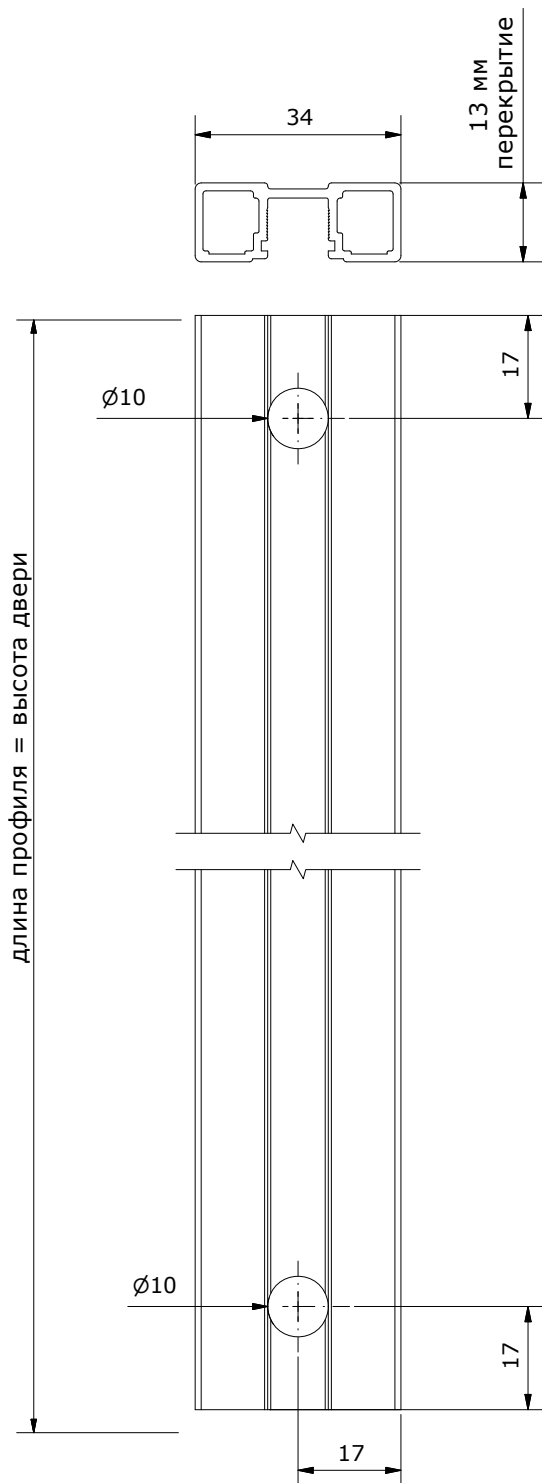
25_ Разделитель средний для верхних направляющих AIR (14.53.020)

ДЕТАЛЬНЫЙ ЧЕРТЕЖ



Позиционный перечень			
Объект	Колич-во	Описание	Артикул
1	2	Профиль вертикал. S150	18.12.0xx
2	2	Верхний ролик AIR	10.06.200
3	1	Нижний ролик AIR S34	10.06.034
4	1	Площадка под нижн. ролик	10.06.035
5	2	Заглушка для двери	10.07.051
6	4	Соединительная пластина	27.01.070
7	1	Пылезащитная щетка	Shlegel
8	2	Прищепка для щетки	10.01.039
9	1	Панель двери	
10	4	Винт сборочный	10.07.010
11	1	Крепление верхнего ролика	10.06.020
12	Верхний гор. проф. AIR S34	17.12.0xx	
13	1	Нижний гор. проф. AIR S34	17.14.0xx

РАЗМЕРЫ РАСКРОЯ



Перекрытие: 13 мм.

Высота двери = высота проёма - 60 мм.

Длина верхнего и нижнего горизонтальных профилей =
= ширина двери - 26 мм.

Разделительный профиль (S26, 27 мм.) =
= ширина двери - 25 мм. (опция)

Вычет из высоты двери для панели из ДСП: 46 мм.

Вычет из высоты двери для панели из стекла: 48 мм.

Вычет из ширины двери для панелей ДСП: 6 мм.

Вычет из ширины двери для панелей стекло: 8 мм.

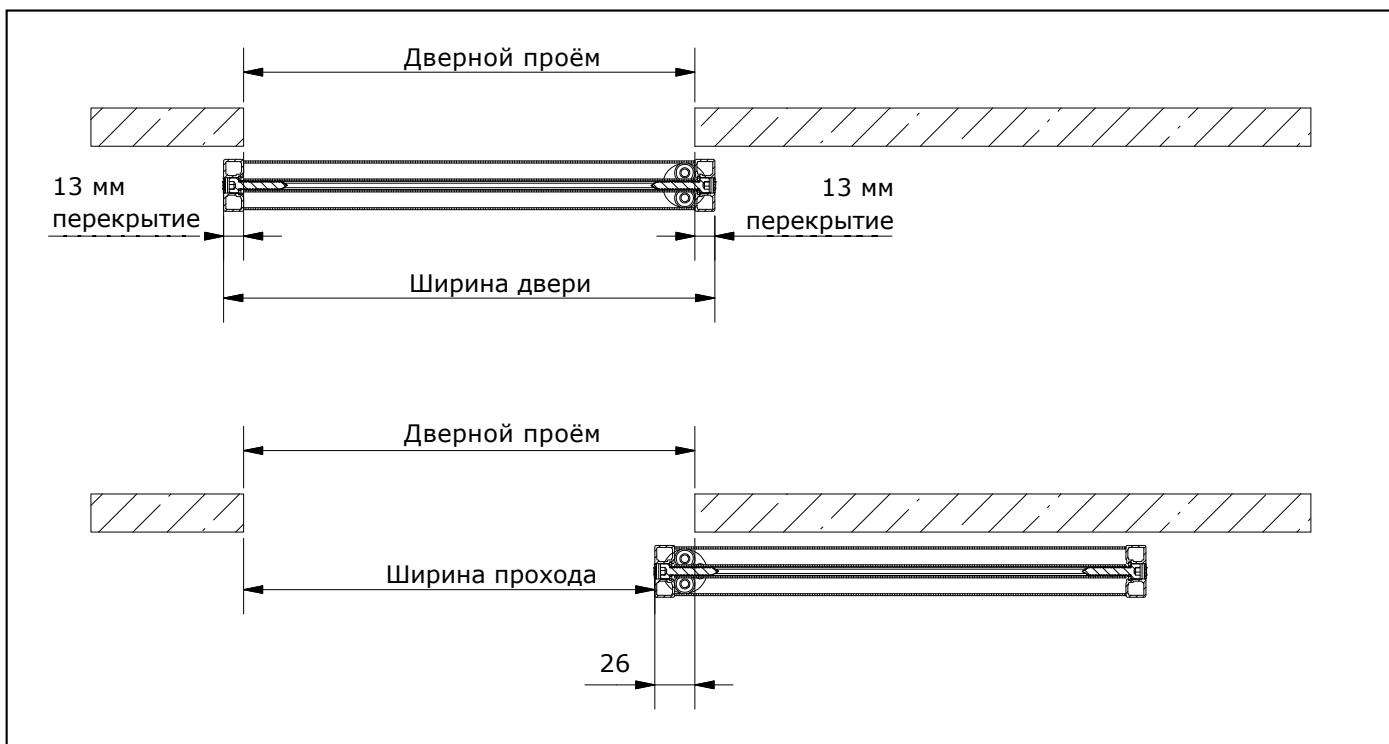
Вычет для разделительного профиля: 4 мм.

Мин. / макс. высота двери = 700 мм. / 2700 мм.

Мин. / макс. ширина двери = 500 мм. / 1200 мм.

Максимальный вес двери = 60 кг.

СБОРОЧНЫЕ ИНСТРУКЦИИ



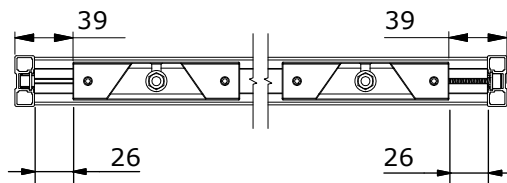
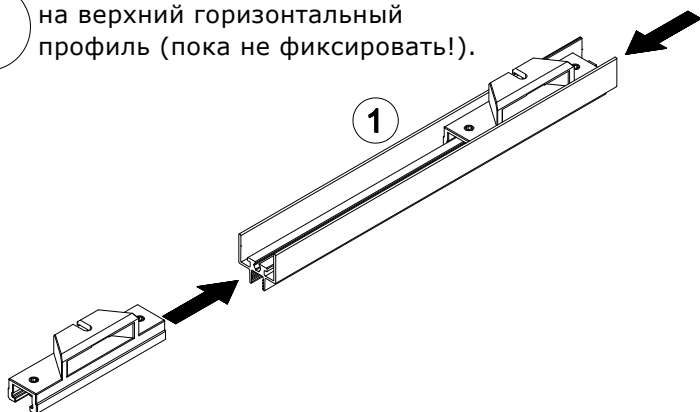
1_ Горизонтальное сечение S150 AIR, боковой монтаж перед стеной.



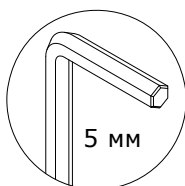
2_ Положите панель на стол, и натяните на неё уплотнитель (только для панелей толщиной менее 10 мм)

СБОРОЧНЫЕ ИНСТРУКЦИИ

Перед сборкой необходимо заранее установить крепления роликов AIR на верхний горизонтальный профиль (пока не фиксировать!).

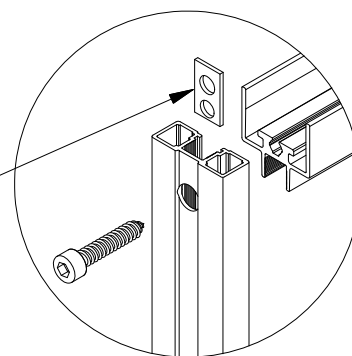


6 Только после сборки профилей в дверь, установите крепления верхних роликов как показано на рисунке.



5 мм

Обратите внимание на положение соединительной пластины



макс. 3Нм

2 Плотно установите верхний горизонтальный профиль на панель

Разделительный профиль S26 (опция)

5 Вертикальный профиль

4 Вертикальный профиль

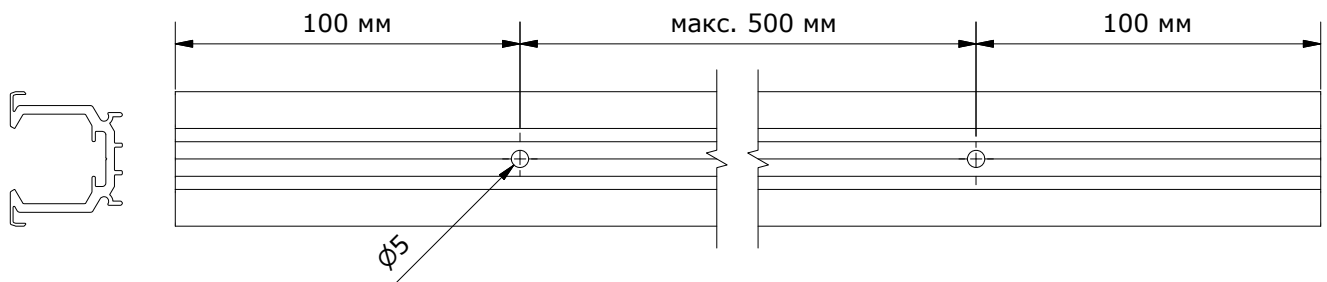
3 Нижний горизонтальный профиль

08_09

3_ Установите профили на панель с помощью резинового молотка, закрутите сборочные винты с усилием не более 3 Нм, с помощью правила проверьте прямолинейность краёв.

ВЕРТИКАЛЬНОЕ СЕЧЕНИЕ

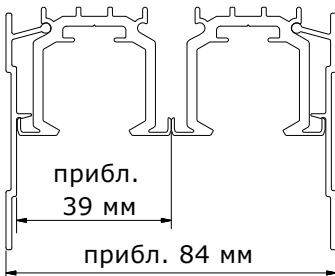
Верхняя направляющая



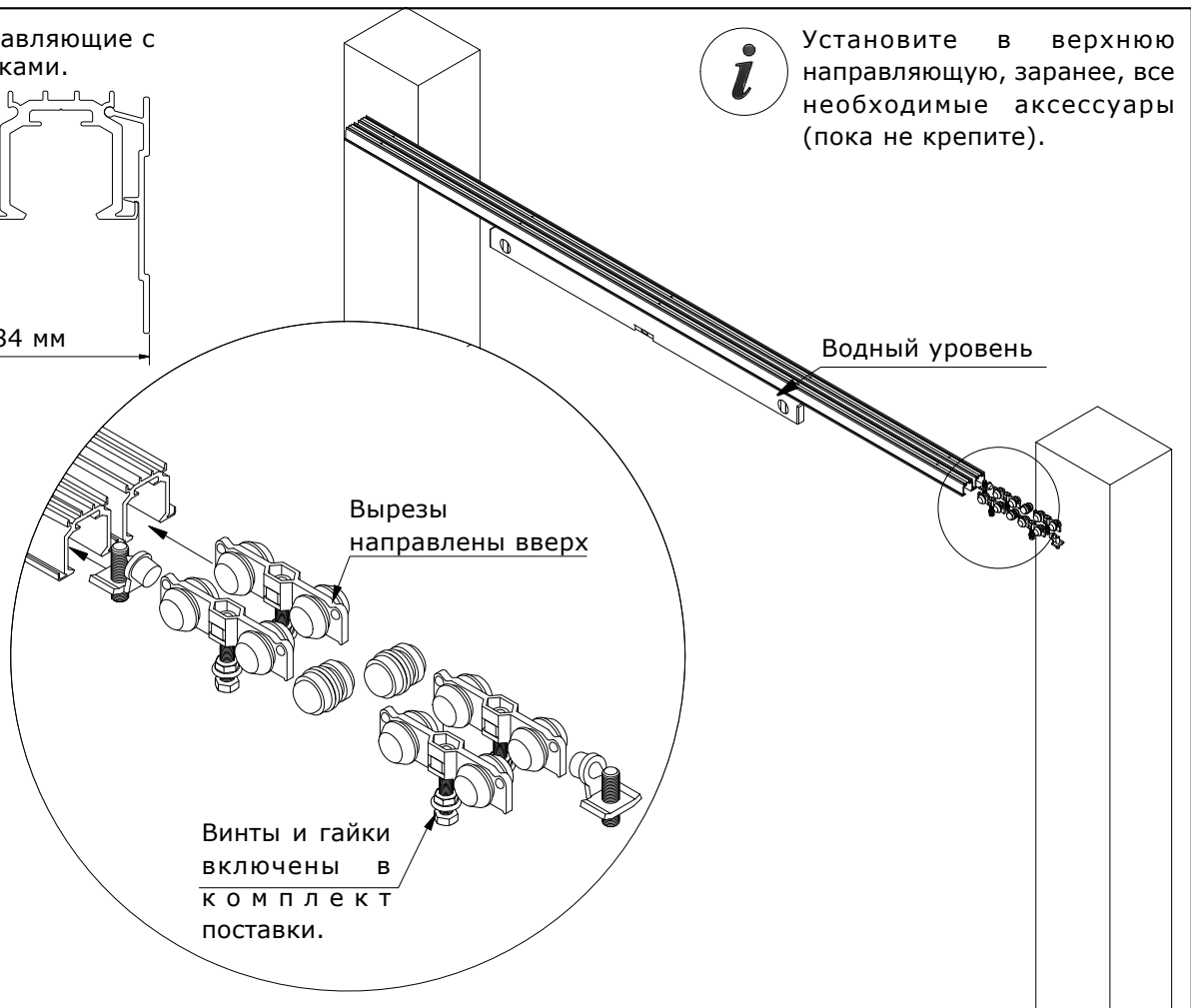
i Крепёжные винты и дюбели для потолка не входят в поставку, и комплектуются самостоятельно.

1_ Раскройте верхнюю направляющую в соответствии с шириной проёма, рассверлите отверстия (см. рис.)

Верхние направляющие с накладками.

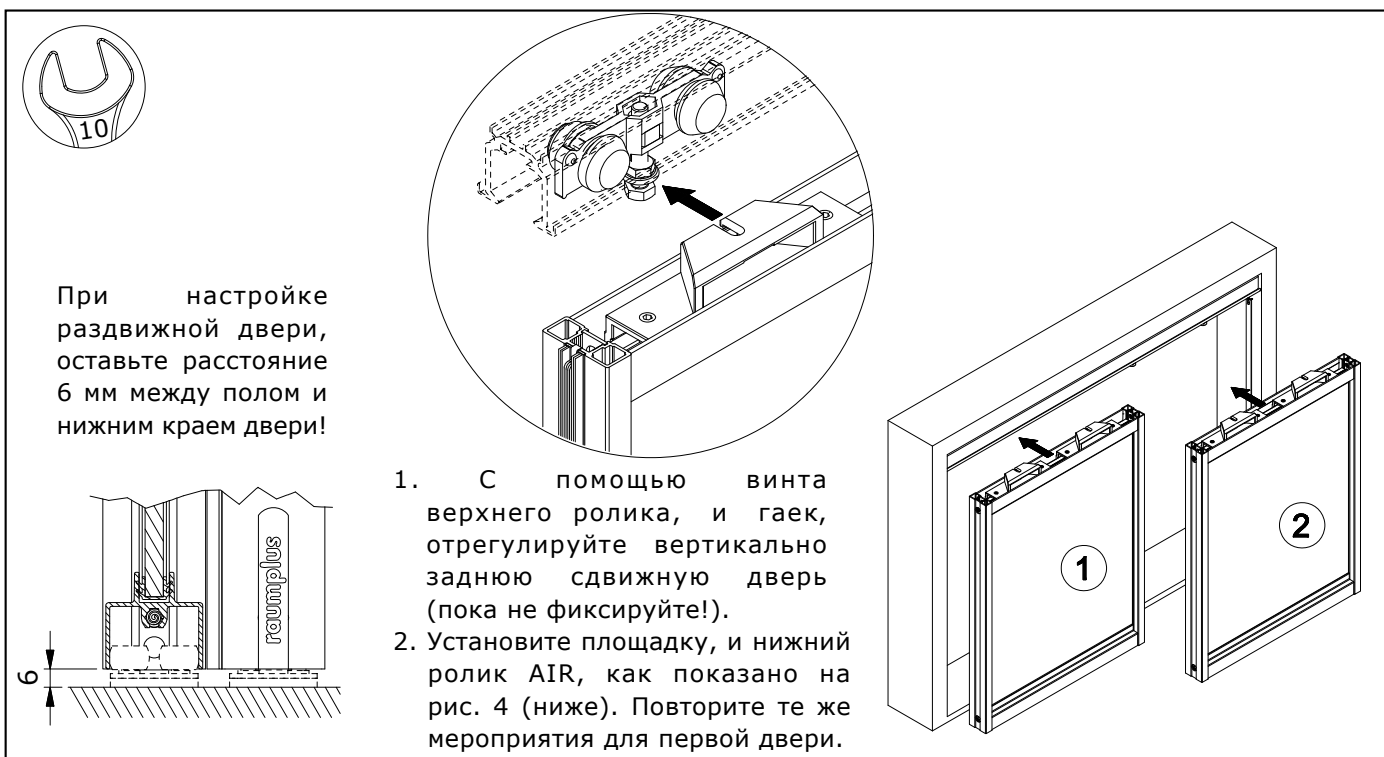


i Установите в верхнюю направляющую, заранее, все необходимые аксессуары (пока не крепите).

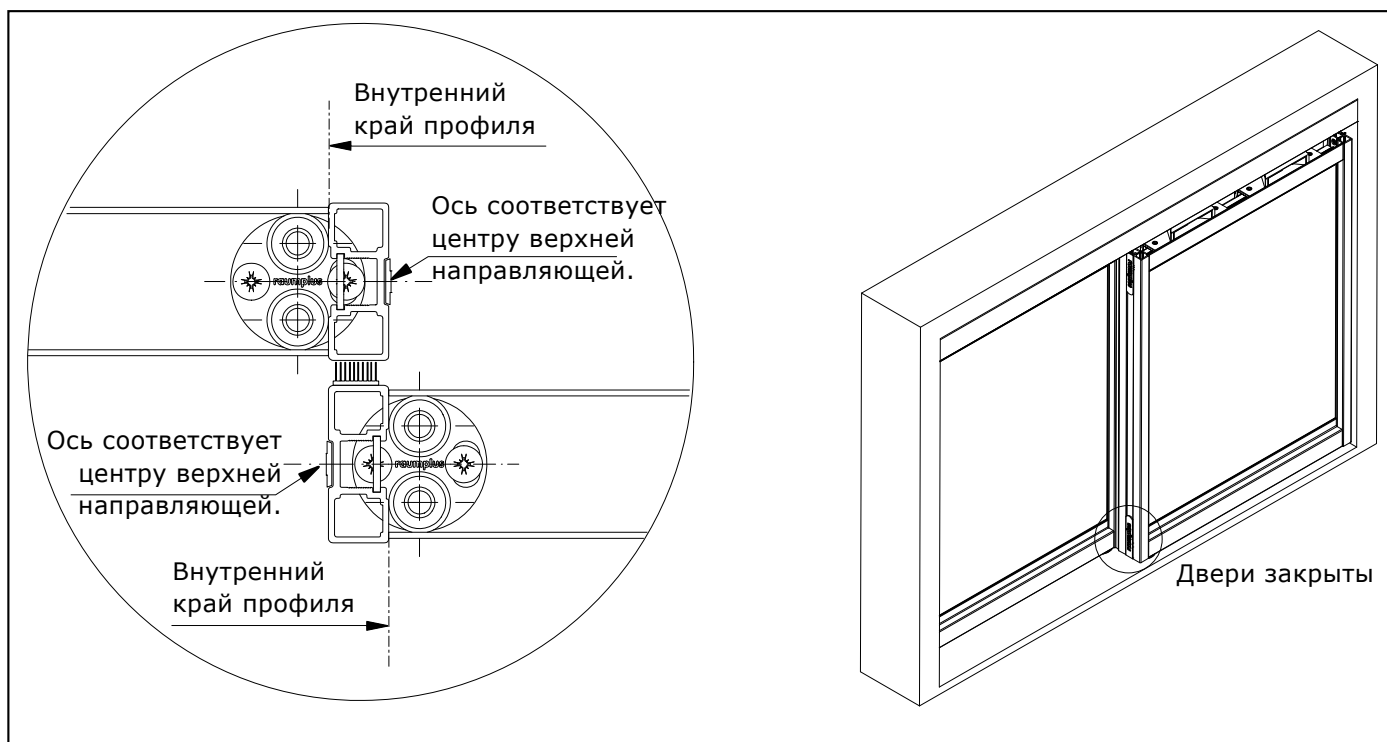


2_ Просверлите в потолке отверстия, установите горизонтально верхние направляющие.

УСТАНОВОЧНЫЕ ИНСТРУКЦИИ

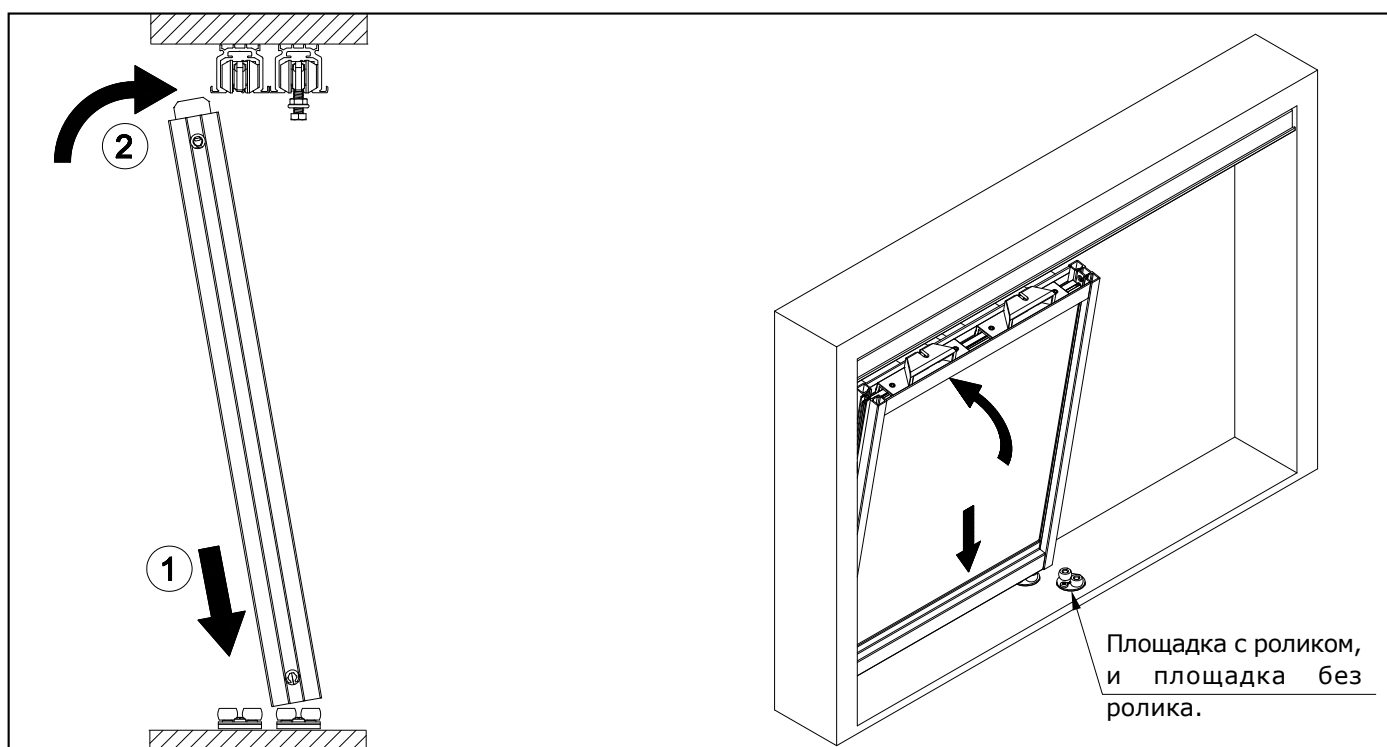


3_ Отрегулируйте раздвижные двери, смонтируйте площадки для роликов, и нижние ролики AIR.

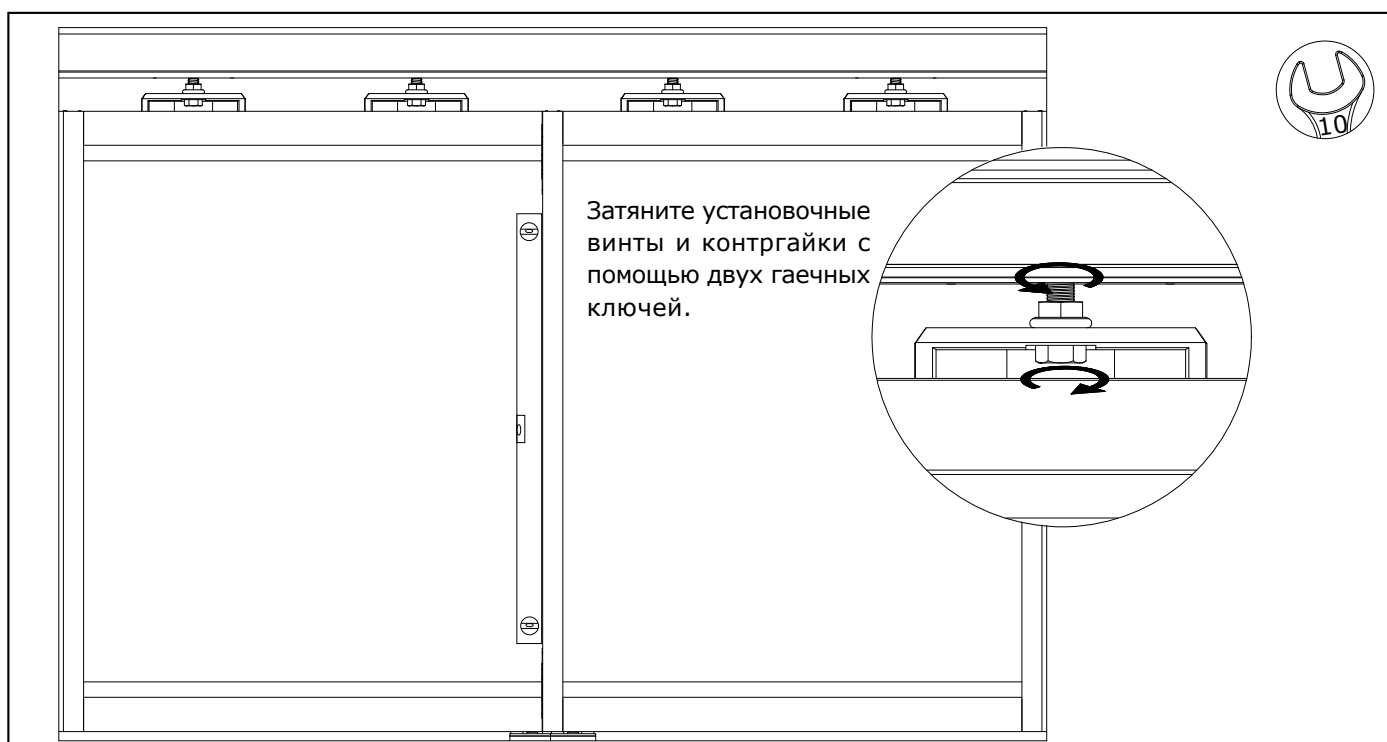


4_ Отметьте положение нижних роликов (скотч / карандаш), снимите с шарниров дверь, и установите ролики.

УСТАНОВОЧНЫЕ ИНСТРУКЦИИ

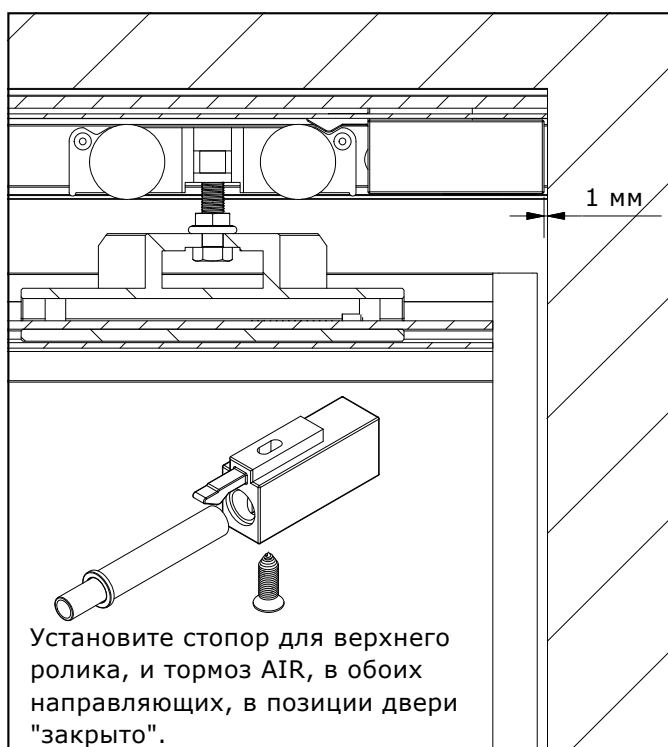


5_ Установите на шарниры дверь AIR.



6_ Отрегулируйте двери AIR

УСТАНОВОЧНЫЕ ИНСТРУКЦИИ



7_ Стопор для верхнего ролика, с тормозом двери.

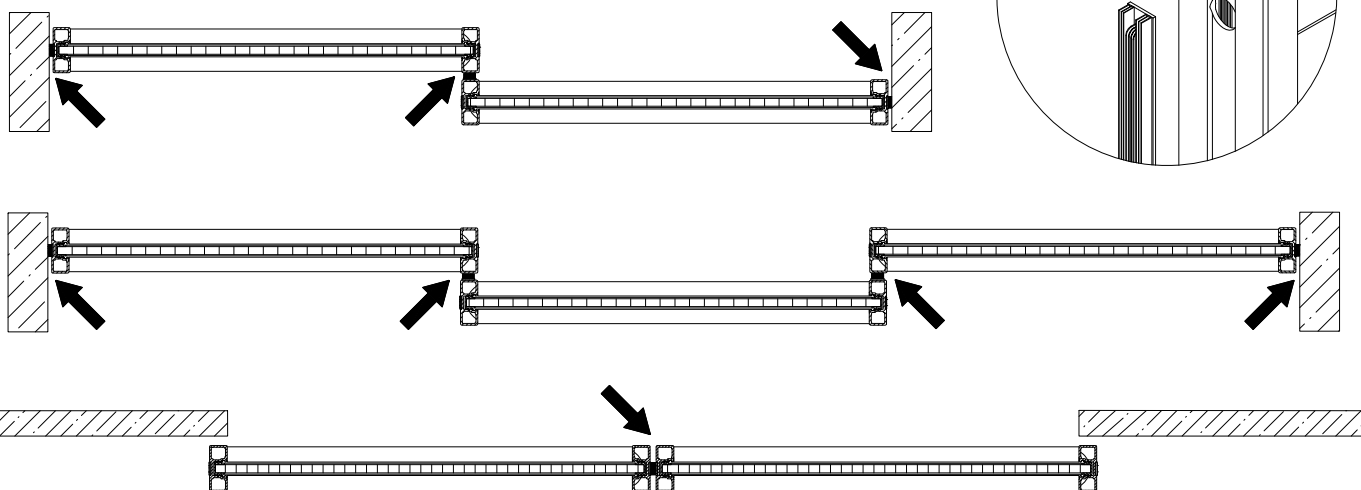
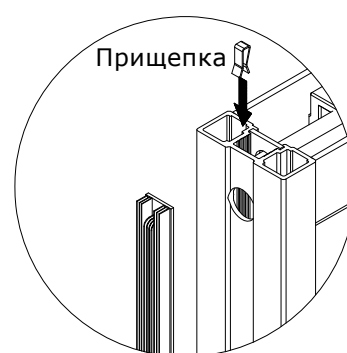


8_ Стопор без тормоза двери.



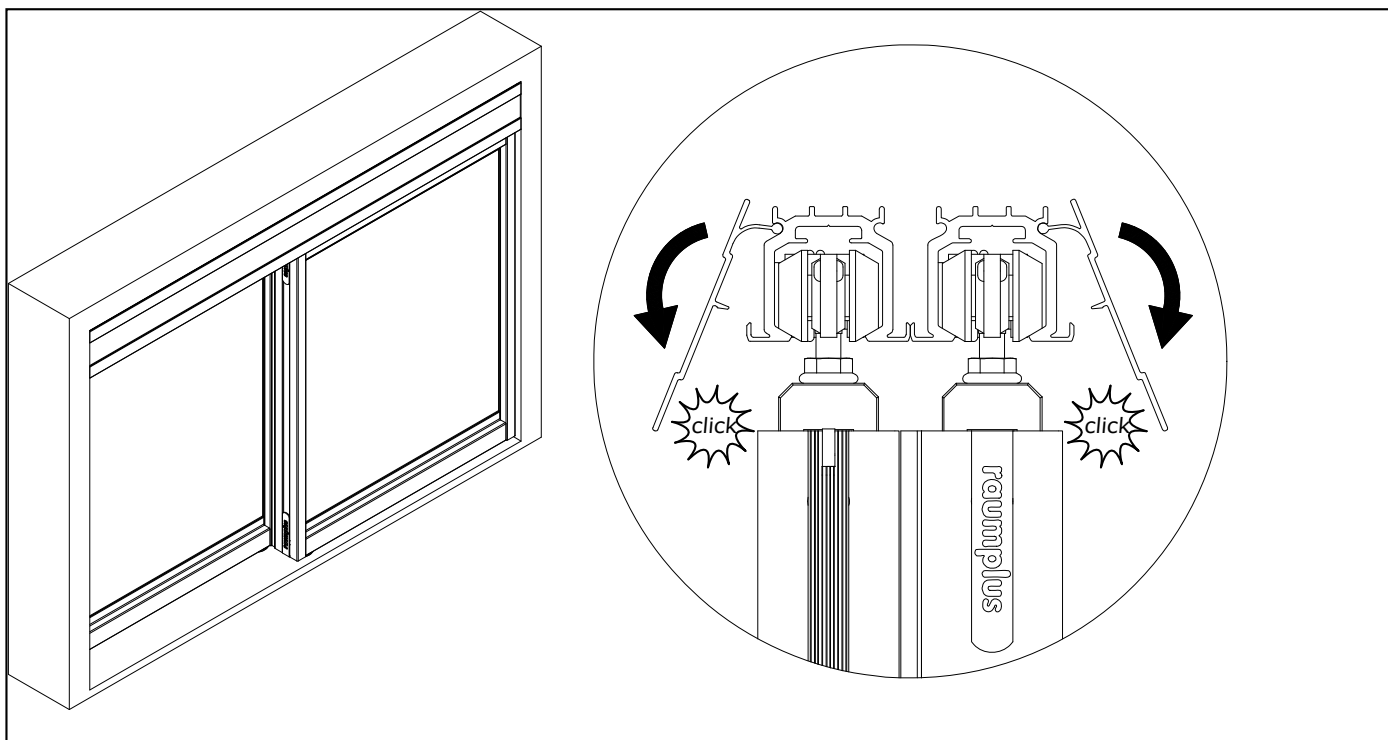
Наклейте пылезащитные щетки по всей длине вертикального профиля, в местах, показанных на рисунках ниже, и зафиксируйте концы щеток на профиле с помощью прищепок.

На остальных видимых лицевых частях вертикальных профилей, сверху и снизу, где были просверлены отверстия, наклейте заглушки.

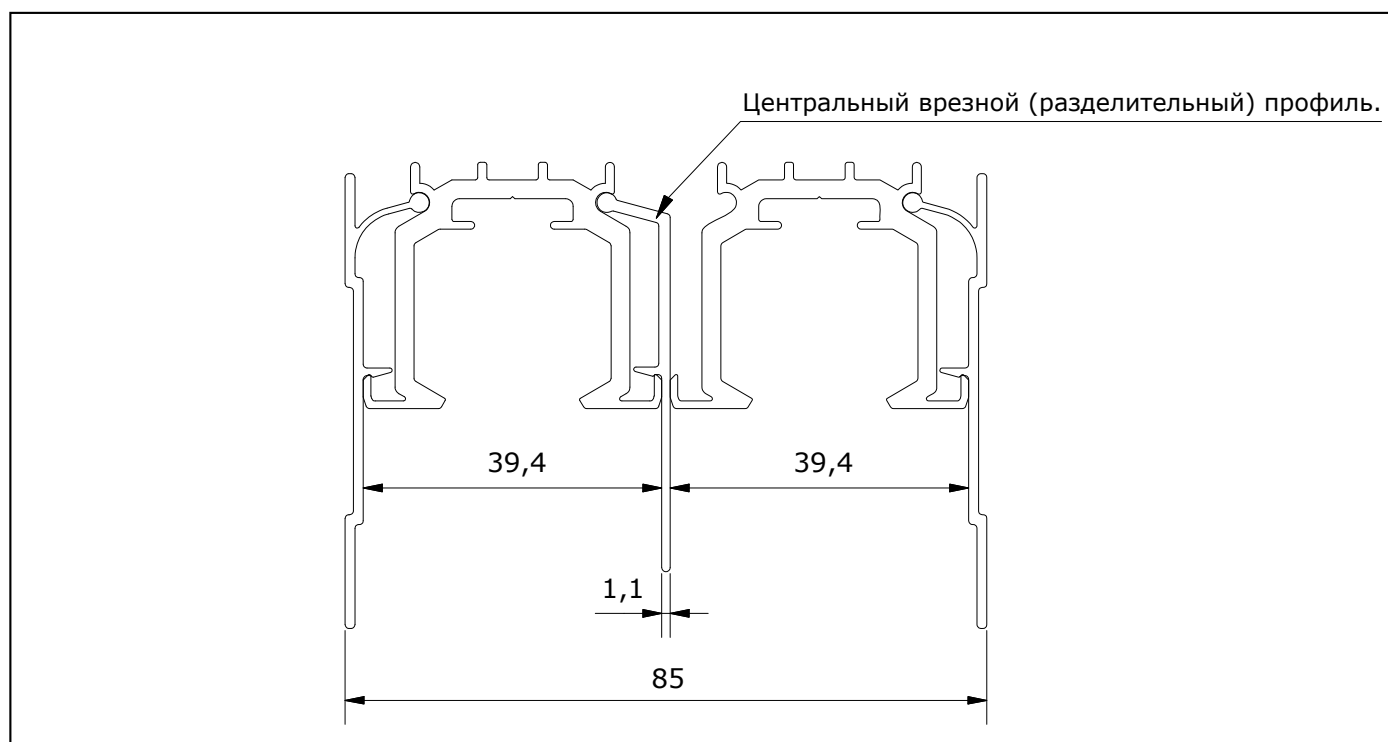


9_ Места наклейки пылезащитных щеток.

УСТАНОВОЧНЫЕ ИНСТРУКЦИИ

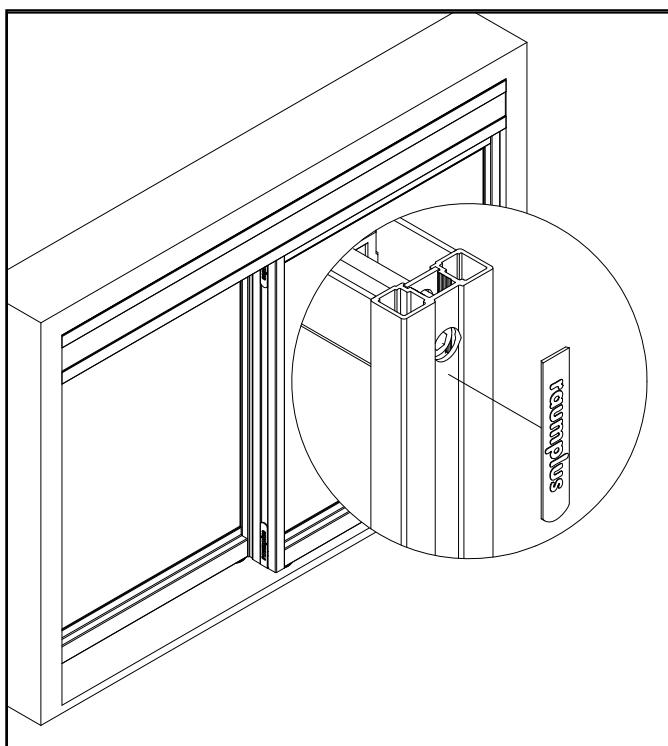


10_ Установите наклейки на верхние направляющие, с фронтальной, и с тыльной стороны

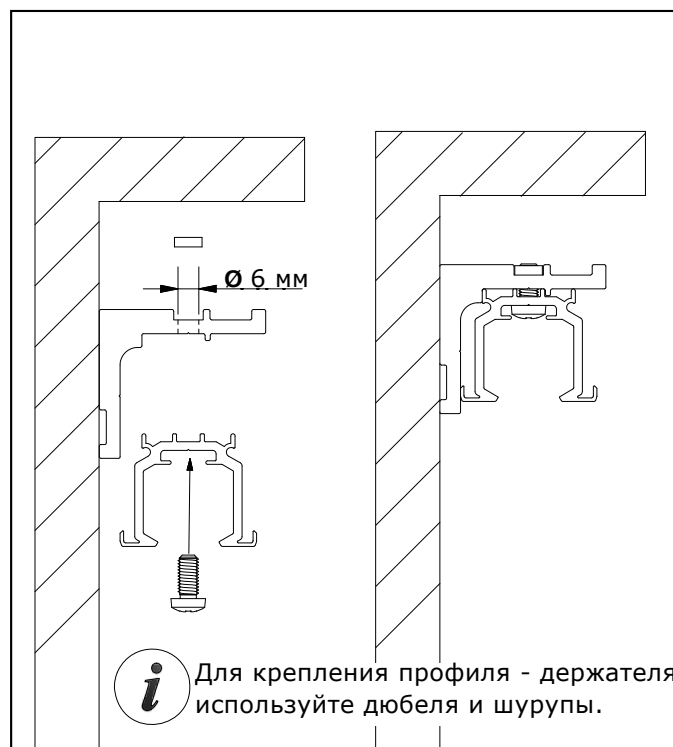


11_ Центральный врезной (разделительный) профиль AIR, визуально разделяющий верхние треки.

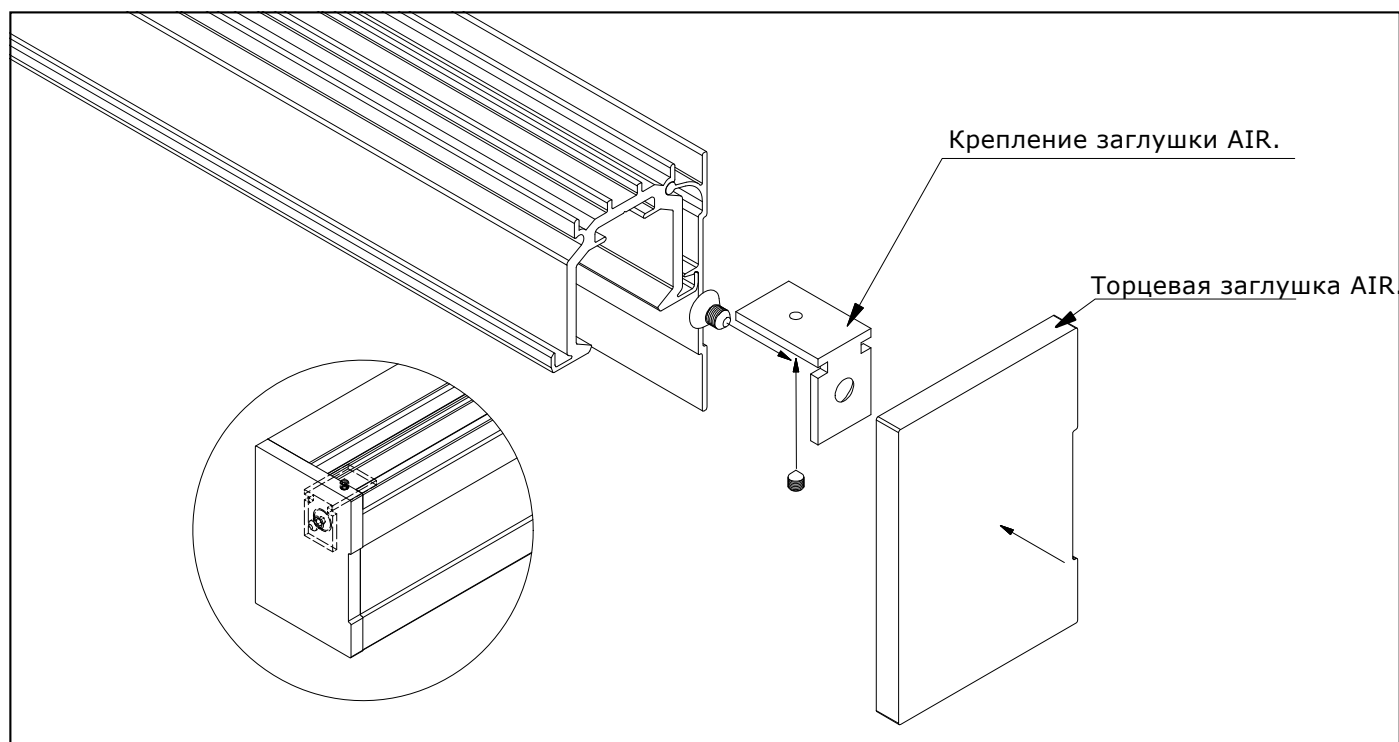
УСТАНОВОЧНЫЕ ИНСТРУКЦИИ



12_ Наклейте дверные заглушки на отверстия.



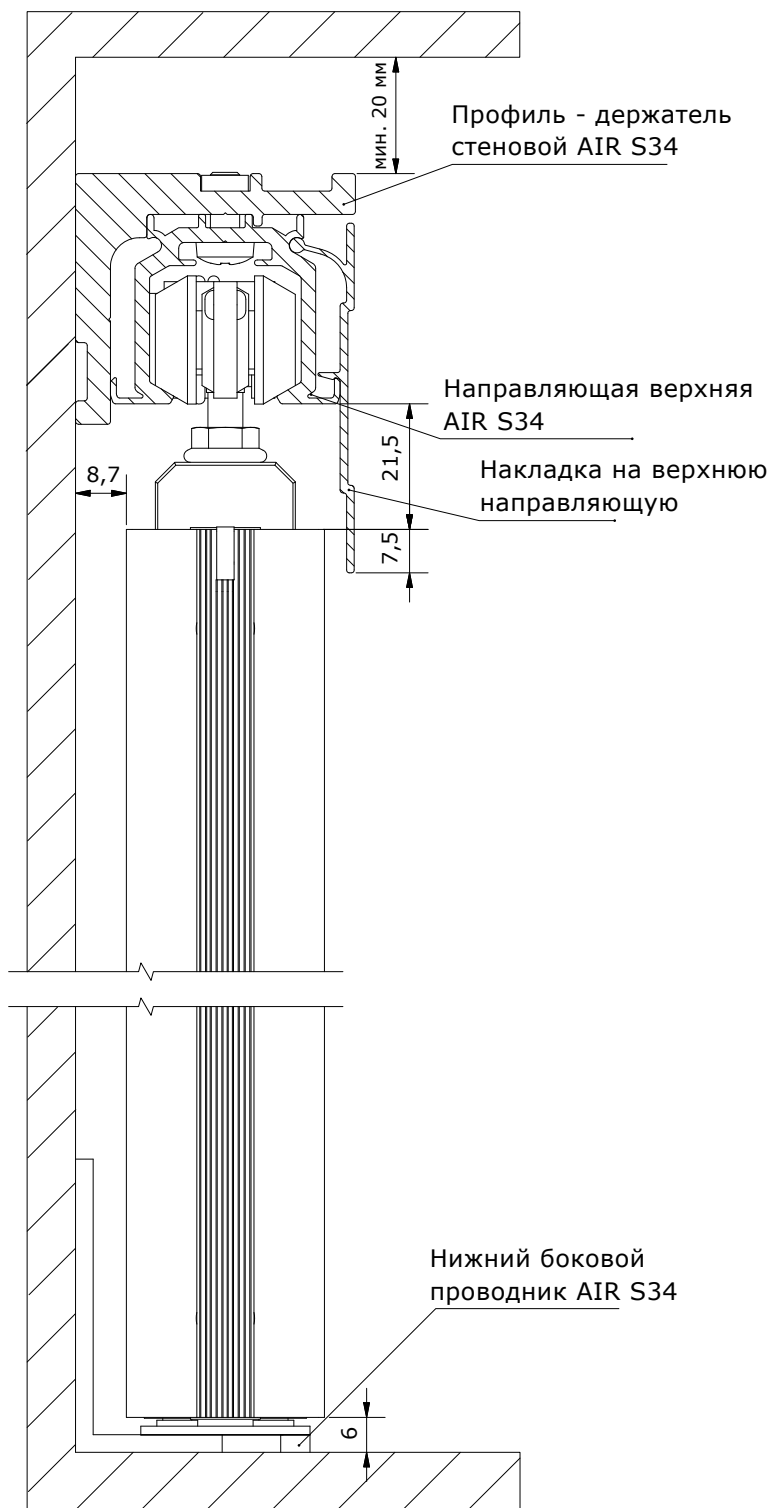
13_ Установка стенового профиля - держателя AIR S34.



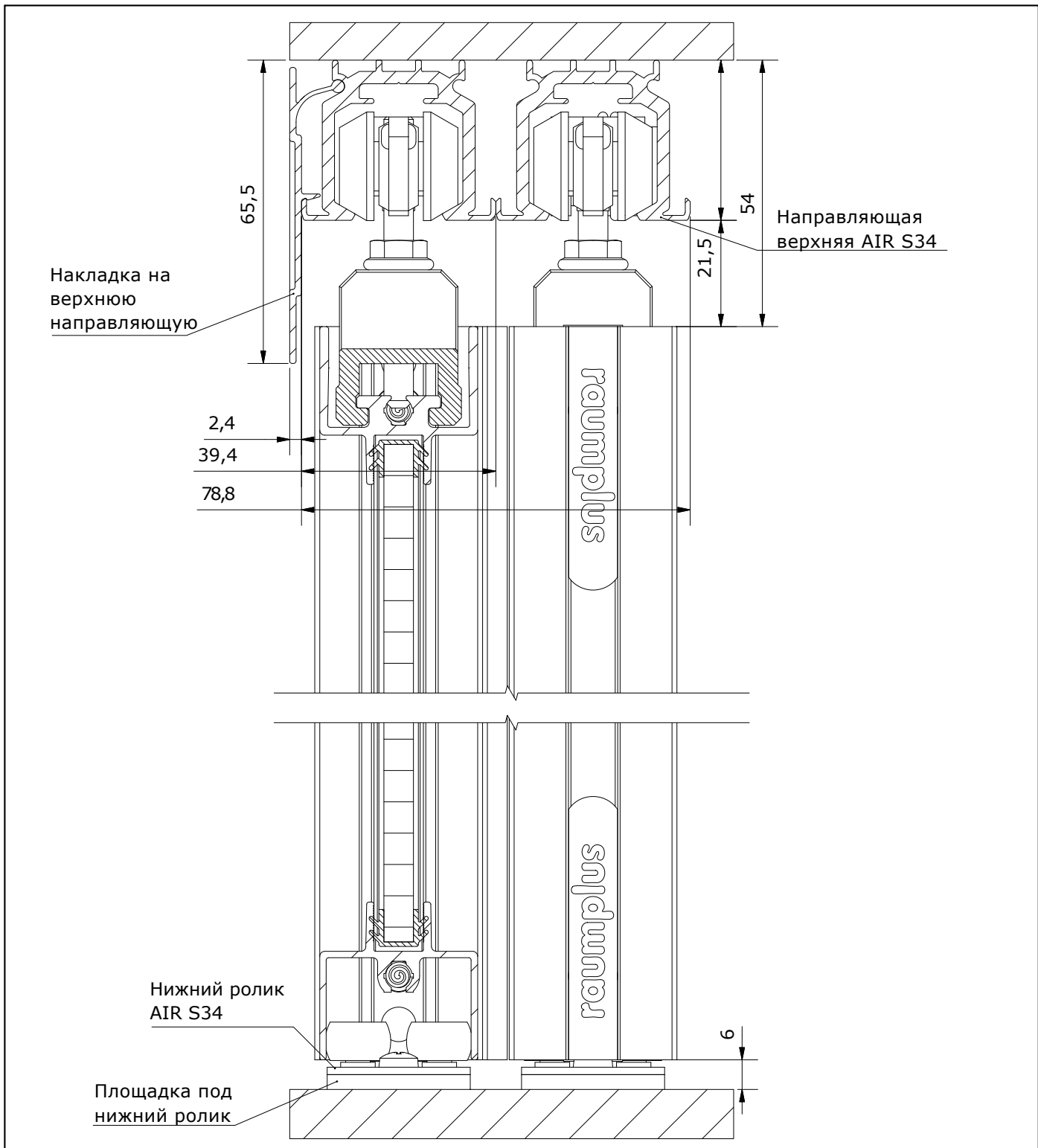
14_ Установка торцевой заглушки на направляющую.

ДЕТАЛЬНЫЙ ЧЕРТЕЖ

Профиль - держатель стеновой AIR S34



ДЕТАЛЬНЫЙ ЧЕРТЕЖ



16_ Вертикальное сечение S150 AIR, двойной трек.