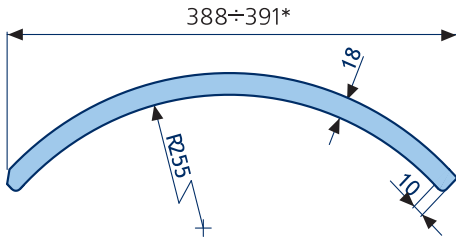


схема установки фасадов

R255i 6R

Фасад вогнутый
в верхнюю базу



388-391

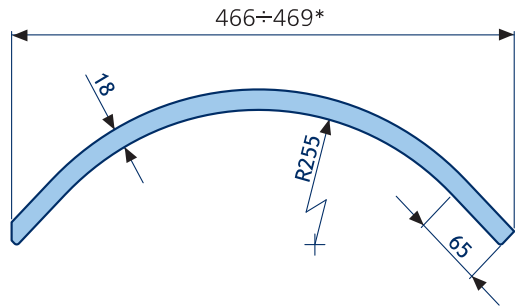
R255

18

ширина фасада
радиус фасада
толщина фасада

R255i 9R

Фасад вогнутый
в нижнюю базу

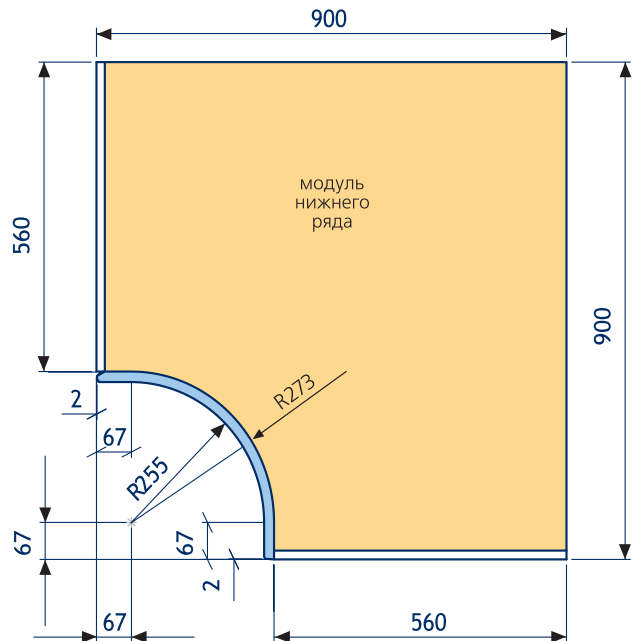
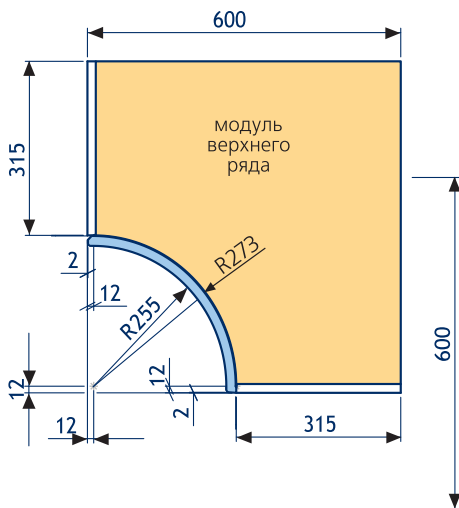


466-469

R255

18

ширина фасада
радиус фасада
толщина фасада



Примечания:

1. * Размер для справок (размер меняется в зависимости от торца)